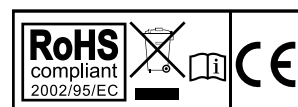


RADIO 45 PRO

MANUALE D'ISTRUZIONI



MASSIMO PESO UTILIZZATORE: 130 kg

IMPORTANTE!

Leggere tutte le istruzioni prima di procedere con il montaggio dell'attrezzo. Conservare il manuale.

IMPORTANTI ISTRUZIONI DI SICUREZZA

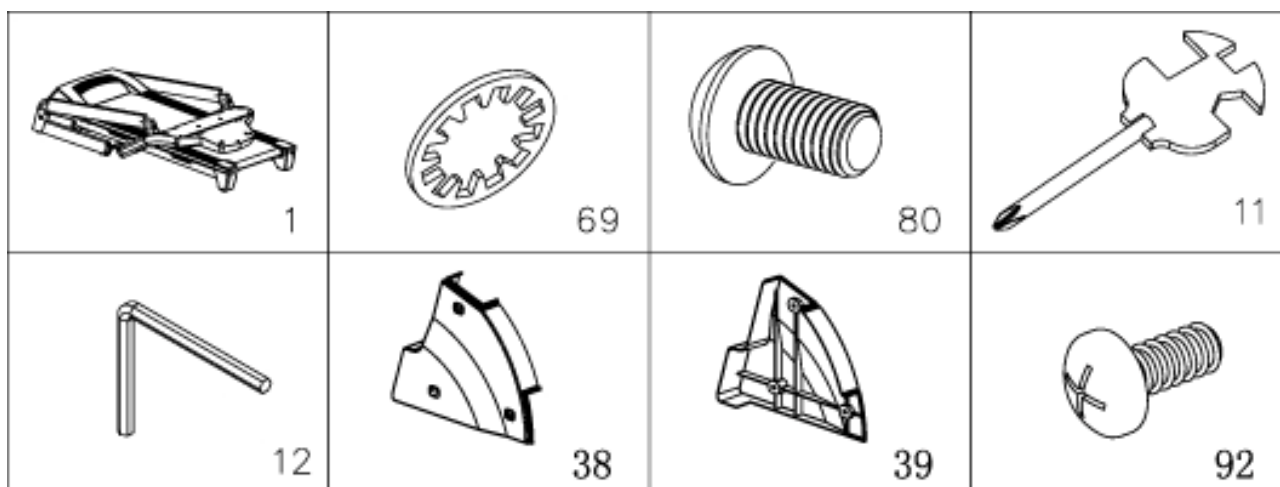
Questo attrezzo è stato progettato e costruito per essere usato in tutta sicurezza. Tuttavia alcune precauzioni di base devono essere osservate durante l'allenamento con l'attrezzo. Leggere tutto il manuale prima di assemblare o di utilizzare l'attrezzo. In particolare prestate attenzione alle seguenti indicazioni di sicurezza:

1. Tenere sempre i bambini e gli animali domestici lontani dall'attrezzo. **NON** lasciare i bambini da soli con l'attrezzo.
2. L'attrezzo è stato progettato e costruito per essere utilizzato da una sola persona alla volta.
3. In caso di nausea, vertigini, dolori o qualsiasi sintomo fisico anomalo, smettere immediatamente l'allenamento e consultare un medico.
4. Posizionare l'attrezzo su una superficie liscia e piana. **NON** usare l'attrezzo all'esterno, in ambienti umidi o vicino all'acqua.
5. Indossare sempre vestiti adatti all'allenamento. **NON** indossare vestiti larghi o svolazzanti che possano impigliarsi nell'attrezzo. Indossare sempre scarpe da ginnastica durante l'utilizzo dell'attrezzo.
6. Non usare l'attrezzo in modi non descritti nel manuale. **NON** usare accessori non approvati o forniti dal produttore.
7. Non sistemare oggetti taglienti o con spuntoni vicino all'attrezzo.
8. Le persone disabili possono utilizzare l'attrezzo solo in presenza di personale qualificato.
9. Prima di utilizzare l'attrezzo, effettuare sempre gli esercizi di riscaldamento e lo stretching.
10. Non utilizzare l'attrezzo se esso non è in condizioni ottimali.

ATTENZIONE: PRIMA DI INIZIARE UN PROGRAMMAMA DI ALLENAMENTO CONSULTARE IL VOSTRO MEDICO DI FIDUCIA. E' IMPORTANTE SOPRATTUTTO PER PERSONE CHE HANNO PROBLEMI DI SALUTE GIA' ESISTENTI. LEGGERE TUTTE LE ISTRUZIONI CONTENUTE NEL MANUALE PRIMA DI USARE L'ATTREZZO.

ISTRUZIONI DI MONTAGGIO

All'interno dell'imballo troverete:



Lista parti :

N.	DESCRIZIONE	SPECIFICHE	PZ	N.	DESCRIZIONE	SPECIFICHE	PZ
1	TELAIO PRINCIPALE		1	80	BULLONE	M8*10	10
12	CHIAVE INGLESE	5MM	1	69	RONDELLA	8	10
38	COVER MONTANTE SX		1	39	COVER MONTANTE DX		1
11	CHIAVE A BRUGOLA	S=13,14,15	1	92	BULLONE	M5*12	6

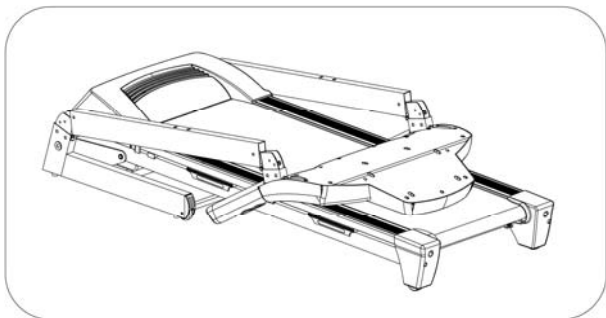
Utensili per l'assemblaggio:

Chiave inglese da 5mm 1 pz.

Chiave con cacciavite S=13, 14, 15 1 pz

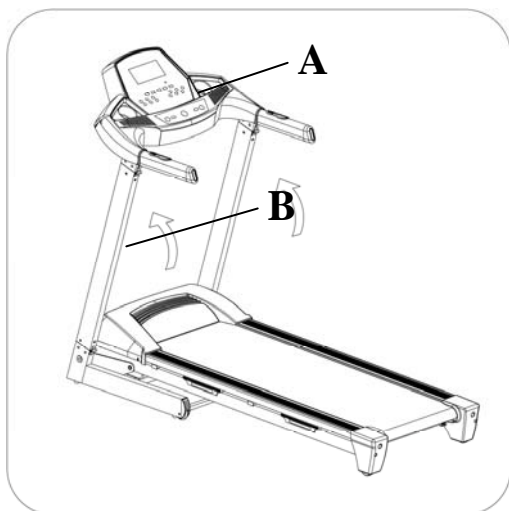
Attenzione: non accendere l'attrezzo prima di averlo completamente montato.

PASSO 1 :



Aprire tutti i lati del cartone ed estrarre il telaio principale e le parti indicate nella pagina precedente.

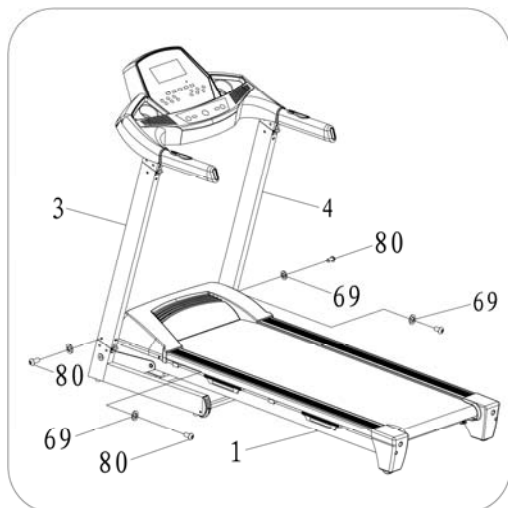
PASSO 2 :



Sollevarre la console (A) e i montanti (B) nella direzione indicate dalla freccia in figura.

Attenzione: assicuratevi di non schiacciare i cavi del computer

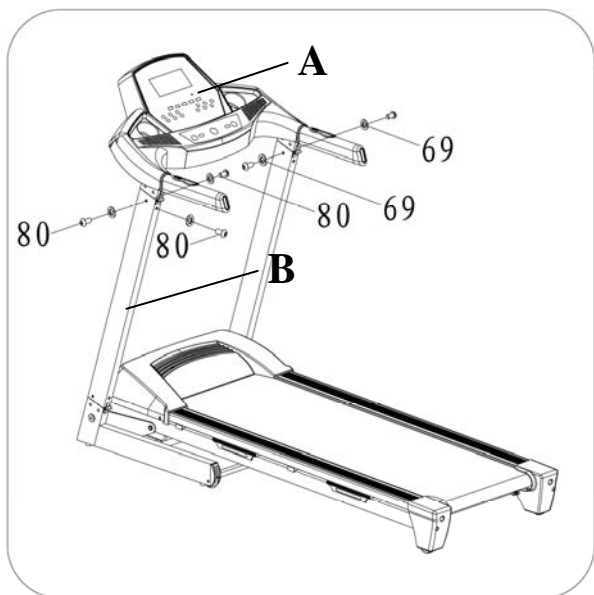
PASSO 3:



Fissare i montanti (3-4) al telaio principale usando la chiave inglese (12), i bulloni M8*10 (80) e le rondelle (69).

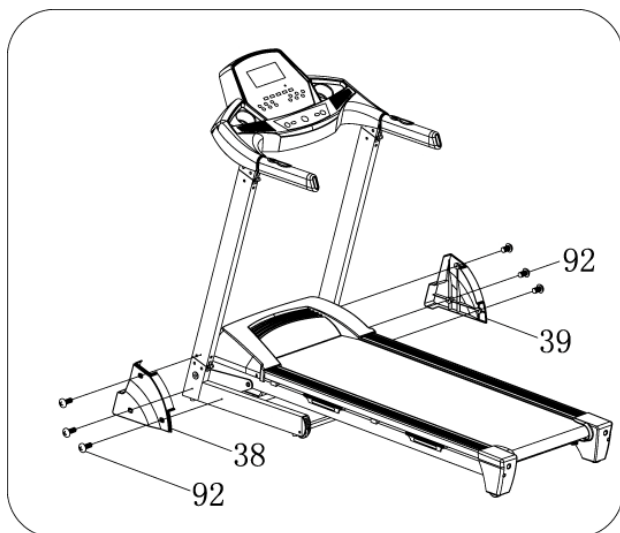
Attenzione: Sostenere i montanti durante il fissaggio, in modo che non cadano.

PASSO 4:



Fissare il computer (A) ai montanti destro e sinistro (B) usando la chiave inglese (12), i bulloni M8*10 (80) e le rondelle (69).

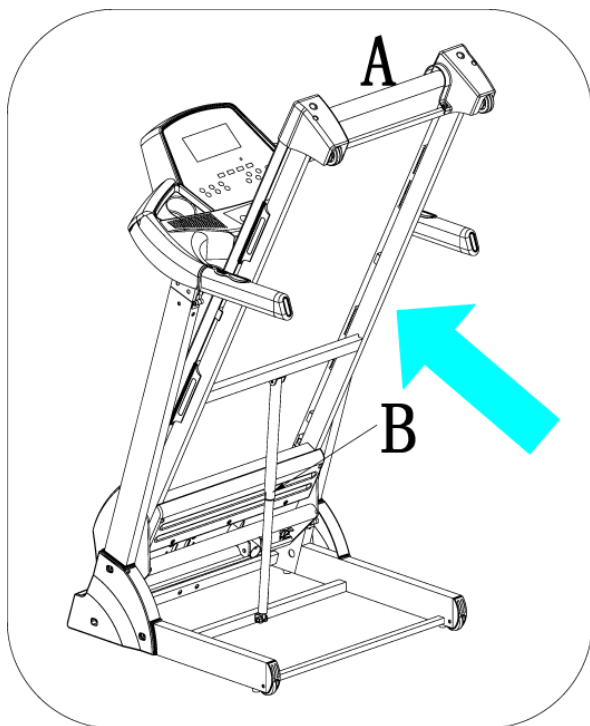
PASSO 5:



Fissare la copertura dei montanti destro e sinistro (38,39) alla base del telaio usando il cacciavite (11) e i bulloni M5*12 (92).

APERTURA/CHIUSURA ATTREZZO:

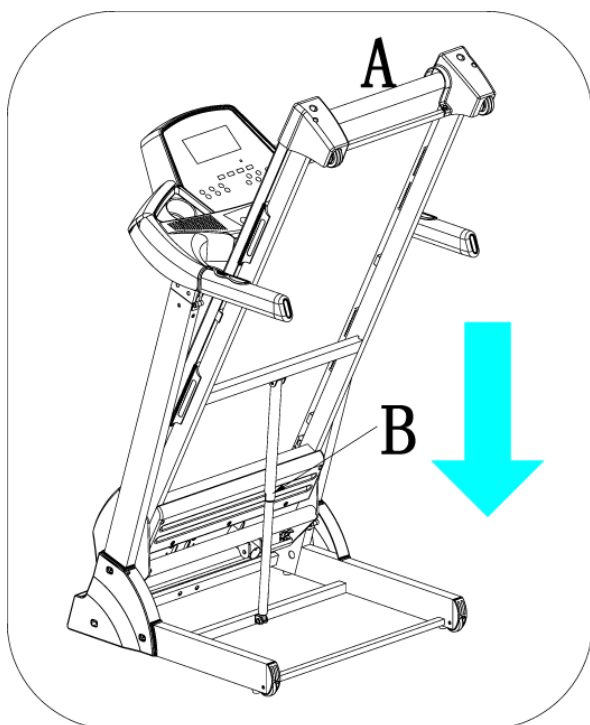
CHIUDERE L'ATTREZZO PER RIPORLO:



Sollevarre lentamente la pedana di corsa con entrambe le mani e portarla verso la console, come mostrato in figura. Un cilindro idraulico vi aiuterà nell'operazione. Il cilindro si chiuderà automaticamente quando sarà perfettamente dritto, come mostrato in figura.

Una volta chiusa la pedana di corsa, tramite le comode rotelle di trasporto potrete spostare l'attrezzo nella posizione a voi più consona.

APRIRE L'ATTREZZO:



Reggere con una mano la pedana di corsa A e premere con un piede il cilindro B; il piano di corsa scenderà automaticamente.

Durante l'operazione tenere animali domestici e bambini fuori dalla portata dell'attrezzo.

COMPUTER



DISPLAY:

1. Finestra "SPEED": durante l'allenamento visualizza la velocità a cui state correndo.
2. Finestra "TIME": mostra il tempo trascorso dall'inizio dell'allenamento da 0 a 99 minuti. Una volta raggiunto il valore di tempo impostato, il nastro di corsa rallenterà gradualmente e il computer mostrerà la scritta "End".
3. Finestra "DIST/CAL": mostra alternativamente la distanza percorsa e le calorie bruciate durante l'allenamento. Durante il conto alla rovescia, una volta raggiunto il valore/obiettivo impostato, il nastro di corsa rallenterà gradualmente e il computer mostrerà la scritta "End".
4. Finestra "INCLINE/PULSE": mostra l'inclinazione e il battito cardiaco. Appoggiando i palmi delle mani sulle placche hand pulse, nella finestra verrà visualizzato il battito cardiaco al minuto (il valore deve essere solo un riferimento durante l'allenamento, non è un valore medico). Normalmente invece la finestra mostra di default il livello di inclinazione da 0 a 15
5. Finestra "PROGRAM": premendo il tasto program la finestra mostrerà i programmi da P1 a P12.
6. Finestra "MATRIX": mostra un tracciato di 400 m. Una volta finito il circuito, il computer emetterà un segnale sonoro e mostrerà il numero di giri che avete percorso.

FUNZIONI DEI TASTI:

1. Tasto "Program": ad attrezzo fermo premere il tasto per selezionare il programma di allenamento desiderato; "0:00" è modalità manuale, "P1-P12" sono programmi pre-impostati, FAT è il programma di calcolo massa grassa.
2. Tasto "MODE": Premere il tasto per scegliere uno dei programmi "0 : 00", "30 : 00", "1.0", "50" (0.00 è la modalità manuale, "30:00" è il conto alla rovescia del tempo, " 1.0 " è il conto alla rovescia della distanza, " 50 " è il conto alla rovescia delle calorie). Dopo aver selezionato il programma, utilizzare i tasti di velocità speed +/- e di inclinazione +/- per impostare il valore desiderato. Premere il tasto " START" per iniziare l'allenamento.
3. Tasto "START": Dopo aver collegato il tappeto alla presa elettrica e aver inserito la chiave di sicurezza, premere il tasto Start per iniziare l'allenamento.
4. Tasto "STOP": Ad allenamento in corso, premere il tasto Stop per fermare l'attrezzo e riportare tutti i valori a zero.
5. Tasto di velocità "SPEED +", "SPEED -" sul corrimano: ad attrezzo fermo utilizzare il tasto per impostare il valore desiderato; ad allenamento in corso premere il tasto per regolare la velocità. Ogni volta che il tasto verrà premuto la velocità aumenterà/diminuirà di 0.1 KM. Tenendo il tasto premuto per qualche secondo, la velocità aumenterà/diminuirà costantemente.
6. Tasto di inclinazione "INCLINE +", "INCLINE -" sul corrimano ad attrezzo fermo utilizzare il tasto per impostare il valore desiderato; ad allenamento in corso premere il tasto per regolare l'inclinazione. Ogni volta che il tasto verrà premuto l'inclinazione aumenterà/diminuirà di 1 livello. Tenendo il tasto premuto per qualche secondo, l'inclinazione aumenterà/diminuirà costantemente.
7. Tasto "INCLINE: "3, 6,9,12" premendo il tasto si raggiunge immediatamente l'inclinazione pre-impostata del tasto.
8. Tasto "SPEED: "3, 6,9,12" premendo il tasto si raggiunge immediatamente la velocità pre-impostata del tasto.

9. TASTI INTRATTENIMENTO (OPZIONALI)



: utilizzare il tasto per aprire/chiudere il volume.



: utilizzare il tasto per diminuire il volume.



: utilizzare il tasto per aumentare il volume



: utilizzare il tasto per accendere/spegnere la radio.



: utilizzare i tasti per cercare il canale radio FM..

COME INIZIARE

1. Collegare il cavo alla presa elettrica, posizionare il tasto di accensione su ON, inserire la chiave di sicurezza nell'apposito alloggiamento e attaccare l'altra estremità ai propri indumenti.
2. Premere il tasto START/STOP , il computer effettuerà un conto alla rovescia di 3 secondi e dopo un segnale sonoro il nastro di corsa partirà ad una velocità di 1.0km/h.
3. Premere quindi il tasto "SPEED+", "SPEED -" per regolare la velocità desiderata.

IN BREVE:

1. Il tasto speed- diminuisce la velocità del nastro di corsa.
2. Il tasto speed+ aumenta la velocità del nastro di corsa.
3. Il tasto incline- diminuisce l'inclinazione del piano di corsa.
4. Il tasto incline+ aumenta l'inclinazione del piano di corsa.
5. I tasti rapidi di velocità permettono di raggiungere immediatamente la velocità pre-impostata del tasto.
6. I tasti rapidi di inclinazione permettono di raggiungere immediatamente l'inclinazione pre-impostata del tasto.
7. Il tasto stop serve fermare l'attrezzo
8. Posizionando per almeno 5 secondi entrambi i palmi delle mani sulle placche metalliche hand pulse verrà rilevato il vostro battito cardiaco.

MODALITA' MANUALE:

1. Ad attrezzo fermo premere il tasto START, il computer effettuerà un conto alla rovescia di 3 secondi e dopo un segnale sonoro il nastro di corsa partirà ad una velocità di 1.0 km/h e inclinazione 0. Premere quindi il tasto "SPEED+", "SPEED -" per regolare la velocità desiderata e il "INCLINE+", "INCLINE -" per regolare l'inclinazione desiderata;
2. Ad attrezzo fermo premere il tasto "MODE" per inserire il valore del tempo, la finestra TIME lampeggerà e mostrerà "30:00". Premere il tasto "SPEED+", "SPEED-", "INCLINE+", "INCLINE -" per impostare il tempo di allenamento desiderato da 5:00 a 99:00 minuti.
3. Ad attrezzo fermo premere il tasto "MODE" per inserire il valore della distanza, la finestra DISTANCE lampeggerà e mostrerà "1.0" Premere il tasto "SPEED+", "SPEED-", "INCLINE+", "INCLINE -" per impostare la distanza da percorrere desiderata da 0.5 a 99.9 km.
4. Ad attrezzo fermo premere il tasto "MODE" per inserire il valore delle calorie, la finestra CAL lampeggerà e mostrerà "50" Premere il tasto "SPEED+", "SPEED-", "INCLINE+", "INCLINE -" per impostare le calorie da bruciare durante l'allenamento da 10-999.
5. Premere il tasto "START", il nastro di corsa partirà ad una velocità di 1.0km/h e inclinazione 0. Premere quindi il tasto "SPEED+", "SPEED -" per regolare la velocità desiderata e il "INCLINE+", "INCLINE -" per regolare l'inclinazione desiderata.

MODALITA' PROGRAMMI

All'interno del computer ci sono 12 programmi pre-impostati..

Ad attrezzo fermo premere il tasto "PROGRAM" e la finestra DISTANCE mostrerà P1-P12.

Scegliere il programma preferito, la finestra TIME lampeggerà mostrando il valore 30:00 minuti. Impostare il tempo di allenamento desiderato premendo i tasti "SPEED+", "SPEED-", "INCLINE+", "INCLINE -". Premere il tasto "START" per iniziare il programma. Ogni programma si divide in 10 settori, ogni settore corrisponde al tempo di allenamento impostato diviso 10. Ad ogni nuovo settore, il computer emette un segnale sonoro e la velocità/inclinazione si allineano a quanto pre-impostato nel settore. Sia velocità che inclinazione si possono regolare utilizzando i tasti "SPEED+", "SPEED-", "INCLINE+", "INCLINE -", ma ad ogni cambio di settore torneranno ad essere quelle pre-impostate.

TABELLA DEI PROGRAMMI

		INTERVALLO DI TEMPO=TEMPO IMPOSTATO/10									
		1	2	3	4	5	6	7	8	9	10
P1	VELOCITA'	2	4	3	4	3	5	4	2	5	3
	INCLINAZIONE	1	2	3	3	1	2	2	3	2	2
P2	VELOCITA'	2	5	4	6	4	6	4	2	4	2
	INCLINAZIONE	1	2	3	3	2	2	3	4	2	2
P3	VELOCITA'	2	5	4	5	4	5	4	2	3	2
	INCLINAZIONE	1	2	2	3	1	2	2	2	2	1
P4	VELOCITA'	3	6	7	5	8	5	9	6	4	3
	INCLINAZIONE	2	2	3	3	2	2	4	6	2	2
P5	VELOCITA'	3	6	7	5	8	6	7	6	4	3
	INCLINAZIONE	1	2	4	3	2	2	4	5	2	1
P6	VELOCITA'	2	8	6	4	5	9	7	5	4	3
	INCLINAZIONE	2	2	6	2	3	4	2	2	2	1
P7	VELOCITA'	2	6	7	4	4	7	4	2	4	2
	INCLINAZIONE	4	5	6	6	9	9	10	12	6	3
P8	VELOCITA'	2	4	6	8	7	8	6	2	3	2
	INCLINAZIONE	3	5	4	4	3	4	4	3	3	2
P9	VELOCITA'	2	4	5	5	6	5	6	3	3	2
	INCLINAZIONE	3	5	3	4	2	3	4	2	3	2
P10	VELOCITA'	2	3	5	3	3	5	3	6	3	3
	INCLINAZIONE	4	4	3	6	7	8	8	6	3	3
P11	VELOCITA'	2	5	8	10	6	9	5	3	2	2
	INCLINAZIONE	1	3	5	8	10	7	6	3	2	3
P12	VELOCITA'	2	5	5	4	4	6	4	2	3	4
	INCLINAZIONE	3	5	6	7	12	9	11	11	6	3

RANGE DEI PROGRAMMI

	Inizio	Dato iniziale	Set Range	Display
TEMPO(MIN:SEC)	0:00	30:00	5:00-99:00	0:00 - 99:59
VELOCITA'(K/h)	0	0	0-15	0-15
INCLINAZIONE(LIVELLO)	1.0	1.0	1.0-18	1.0-18
DISTANZA(KM)	0	1.0	0.5-99.5	0.00 - 99.9
PULSAZIONE(BATTITO/MIN)	P	N/A	N/A	50-200
CALORIE(THERM)	0	50	10-995	0 - 999

BODY TESTER (CALCOLO MASSA GRASSA):

Ad attrezzo fermo premere il tasto "PROGRAM" fino a raggiungere la funzione FAT body fat tester, premere il tasto "MODE" per entrare nelle funzioni F-1、F-2、F-3、F-4、F-5 (F-1 SESSO, F-2 ETA', F-3 ALTEZZA, F-4 PESO, F-5 CALCOLO MASSA GRASSA).

Premere il tasto "SPEED+", "SPEED -" per impostare i valori delle funzioni F-1 – F4 (vedi tabella sotto); premere successivamente il tasto "MODE" per visualizzare il risultato del calcolo. La massa grassa viene calcolata rapportando l'altezza al peso e tenendo presente le generalità e l'età inseriti. I valori compresi tra 20-25 significano normale, sotto a 19 significa troppo magro. Tra 25 e 29 significa sovrappeso e sopra il 30 significa obesità. I dati sono per puro riferimento, non sono dati medici.

F-1	Sesso	01 maschio	02 femmina
F-2	Età	10-----99	
F-3	Altezza	100----200	
F-4	Peso	20-----150	
F-5	FAT	≤19	Sottopeso
	FAT	=(20---25)	Normale
	FAT	=(26---29)	Sovrappeso
	FAT	≥30	Obeso

CHIAVE DI SICUREZZA:

Estraendo la chiave di sicurezza durante l'allenamento il nastro di corsa si fermerà immediatamente. Tutte le finestre mostreranno “———” e il computer emetterà tre segnali sonori. Per ricominciare l'allenamento inserire nuovamente la chiave di sicurezza nell'apposito alloggiamento.

RISPARMIO ENERGETICO:

Il computer si spegne in automatico dopo 10 minuti di non utilizzo dell'attrezzo. Premere un tasto qualsiasi per riaccenderlo.

FUNZIONE MP3

Collegare il proprio dispositivo MP3 al jack posto sul computer. Regolare il volume e le funzioni con gli appositi tasti.

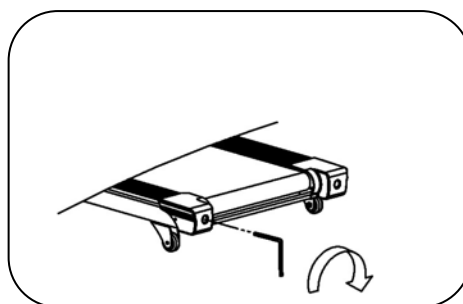
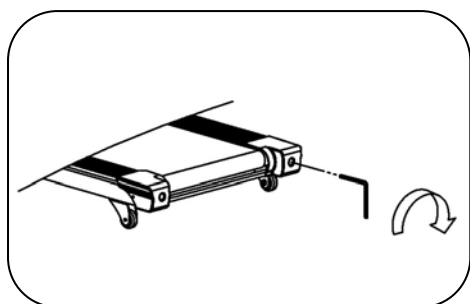
SPEGNIMENTO:

A fine allenamento rimuovere sempre la chiave di sicurezza, portare il tasto di accensione/spegnimento su OFF e scollegare il cavo elettrico dalla presa.

Cura e manutenzione dell'attrezzo

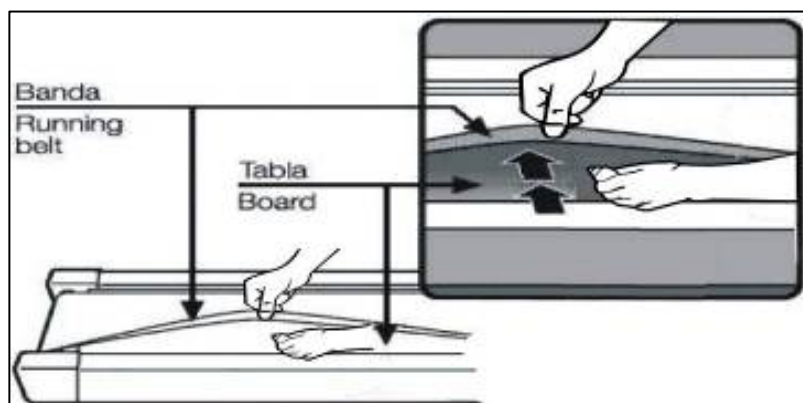
Manutenzione

- 1) Il tappeto deve essere tenuto pulito, staccare sempre la presa di corrente elettrica prima di procedere con la pulizia dello stesso. Pulire l'attrezzo con un panno asciutto.
- 2) Il nastro di corsa viene già regolato durante la fabbricazione dell'attrezzo. Nonostante questo, a causa delle sollecitazioni durante il trasporto e durante l'utilizzo, il nastro di corsa tende a spostarsi. Per effettuare la regolazione del nastro, spegnere il tappeto, centrare manualmente il nastro spostandolo con le mani e regolare la posizione del nastro utilizzando le viti esagonali poste nel retro della pedana di corsa gradualmente con un quarto di giro alla volta.
- 3) Il nastro tende a sinistra: Se il nastro va verso sinistra, ruotare il bullone di sinistra in senso orario. Raccomandiamo $\frac{1}{4}$ giri per volta. Ripetere la procedura fino a quando il nastro non è ben centrato sul telaio. Potrebbe essere necessario ricalibrare la tensione del nastro se si ha la sensazione di slittamento durante l'esercizio. Riferirsi alle istruzioni "slittamento nastro corsa".
- 4) Il nastro tende a destra: Se il nastro va verso destra, ruotare il bullone di destra in senso orario. Raccomandiamo $\frac{1}{4}$ giri per volta. Il tappeto dovrebbe tornare in posizione lineare. Ripetere la procedura fino a quando il nastro non è ben centrato sul telaio. Potrebbe essere necessario ricalibrare la tensione del nastro se si ha la sensazione di slittamento durante l'esercizio. Riferirsi alle istruzioni "slittamento nastro corsa".
- 5) Slittamento nastro corsa : Usando la chiave in dotazione, girare entrambi i bulloni delle due ruote posteriori, $\frac{1}{4}$ giri per volta in senso orario. Si dovrebbe ora camminare sul nastro per verificare se slitta ancora. Ripetere la procedura fino a quando non si percepisce più lo slittamento del nastro. Il nastro deve essere ben teso ma non fino al punto di provocare uno slittamento.

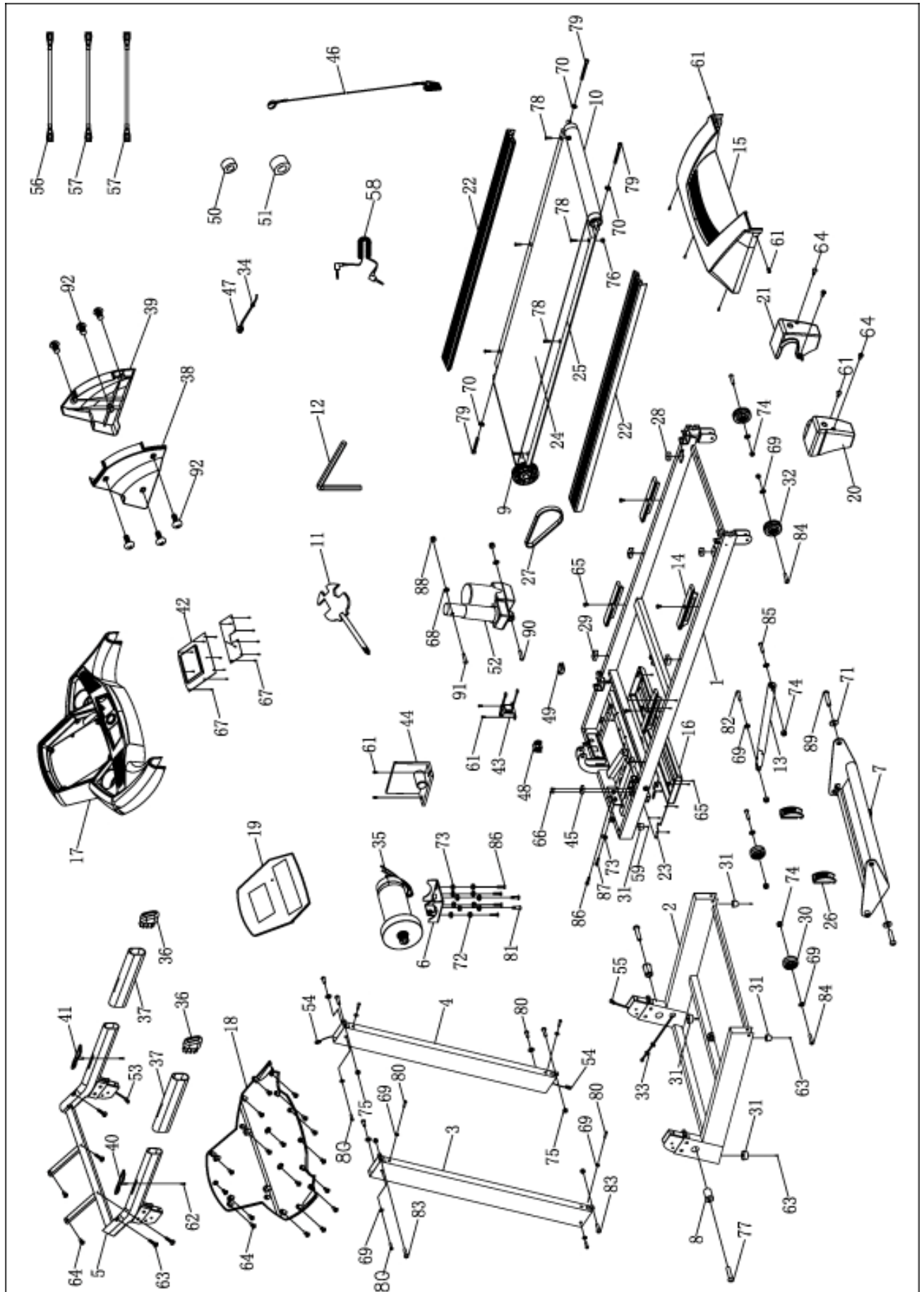


Lubrificare il nastro di corsa

- 6) Il nastro di corsa va periodicamente lubrificato, sollevando lo stesso e spruzzando olio lubrificante tra il nastro di corsa e la pedana di corsa. Azionare poi il tappeto per alcuni minuti alla velocità minima e senza l'utilizzatore sopra.



VISTA ESPOLOSA



LISTA PARTI

N.	Descrizione	Specifiche	Q. tà	N.	Descrizione	Specifiche	Q. tà
1	Telaio principale		1	40	Inclinazione/pulse		1
2	Base telaio		1	41	Inclinazione/velocità		1
3	Montante sinistro		1	42	Computer		1
4	Montante destro		1	43	Adattatore		1
5	Assemblaggio computer		1	44	Control board		1
6	Braccio motore		1	45	Sensori magnetic		1
7	Braccio inclinazione		1	46	Chiave di sicurezza		1
8	Cuscinetto		2	47	Cavo di alimentazione		1
9	Rullo anteriore		1	48	Interruttore		1
10	Rullo posteriore		1	49	Protezione sovraccarichi		1
11	Cacciavite	S=13, 14, 15	1	50	Magnete		1
12	Chiave inglese	5mm	1	51	Anello magnetico		1
13	Cilindro		1	52	Motore inclinazione		1
14	Parabordi		4	53	Cavo superiore computer		1
15	Cover superiore motore		1	54	Cavo intermedio computer		1
16	Cover inferiore motore		1	55	Cavo inferiore computer		1
17	Cover superiore computer		1	56	Cavo	Blu	1
18	Cover inferiore computer		1	57	Cavo	Marrone	2
19	Pannello computer		1	58	Cavo MP3	Optional	1
20	Cover posteriore sinistra		1	59	Bullone	M5*16	2
21	Cover posteriore destra		1	60			
22	Banda laterale		2	61	Bullone	M5*8	11
23	Placca di copertura		1	62	Bullone	ST4.2*25	2
24	Nastro di corsa		1	63	Bullone	ST4.2*20	8
25	Pedana di corsa		1	64	Bullone	ST4.2*12	25
26	Copertura rullo		2	65	Bullone	ST4.2*12	18
27	Cinghia motore		1	66	Bullone	ST2.9*8	2
28	Ammortizzatore		2	67	Bullone	ST2.9*6.5	15
29	Ammortizzatore		4	68	Rondella di chiusura	10	2
30	Ruote di trasporto		2	69	Rondella di chiusura	8	16
31	Appoggia piedi		6	70	Rondella di chiusura	6	3
32	Ruote regolabili		2	71	Rondella piatta	10	2

33	Anello		2	72	Rondella a molla	8	6
34	Cuscinetto		1	73	Rondella piatta	8	7
35	Motore DC	M6	1	74	Vite	M8	6
36	Tappo	M8	2	75	Vite	M8	4
37	Spugna	M8	2	76	Vite	M6	2
38	Copertura montante sinistro	M8*35	1	77	Bullone	M10*55	2
39	Copertura montante destra	M8*15	1	78	Bullone	M6*35	6

79	Bullone	M6*55	.3	86	Bullone	M8*30	5
80	Vite	M8*10	13	87	Bullone	M8*35	1
81	Bullone	M8*25	2	88	Bullone	M10	2
82	Bullone	M8*30	1	89	Bullone	M10*20	2
83	Bullone	M8*32	4	90	Bullone	M10*45	1
84	Bullone	M8*40	4	91	Bullone	M10*60	1
85	Bullone	M8*45	1	92	Bullone	M5*12	6

ERRORI DISPLAY

1. se il monitor non visualizza niente:

a: controllare che i cavi del computer siano collegati correttamente;

b: controllare che la spina elettrica sia ben inserita e che il trasformatore sia integro;

c: controllare che il tasto ON/OFF sia posizionato su ON

2. errore E01 computer

a: controllare il cablaggio fili.

b: controllare le parti elettroniche del computer;

c: controllare il trasformatore;

3. errore E02 problemi al motore

a: controllare il cavo di connessione del motore

b: in caso di cattivo odore contattare subito il centro assistenza

c: controllare che non ci siano sovraccarichi di corrente

4. errore E03 nessun segnale

a: controllare il collegamento del cavo sensore

b: probabile scheda motore danneggiata

5. errore E04 inclinazione

a: controllare il cavo di inclinazione;

b: controllare che la spina sia inserita correttamente nella presa elettrica;

c: controllare il motore di inclinazione

d: se i cavi sono ben collegati, premere il tasto di reset e riaccendere l'attrezzo.

6. errore E05 sovraccarico di corrente

a: spegnere e riaccendere l'attrezzo

b: in caso di cattivo odore contattare l'assistenza

7. L'attrezzo non parte con la chiave di sicurezza inserita

a: controllare il cavo del motore;

b: controllare che il tasto di accensione sia su ON.

c: controllare che la spina sia ben inserita nella presa elettrica.



DIADORA

MADE IN CHINA

Imported by

Greenfit_{SpA}

Greenfit SpA, Strada Oselin 110 Remanzacco, Udine, Italy.
Via dell'industria 2/D Misano Adriatico, Rimini, Italy

SERVIZIO ASSISTENZA TECNICA



199.163.001

assistenza@greenfitspa.it