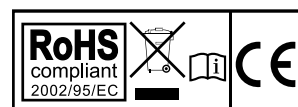
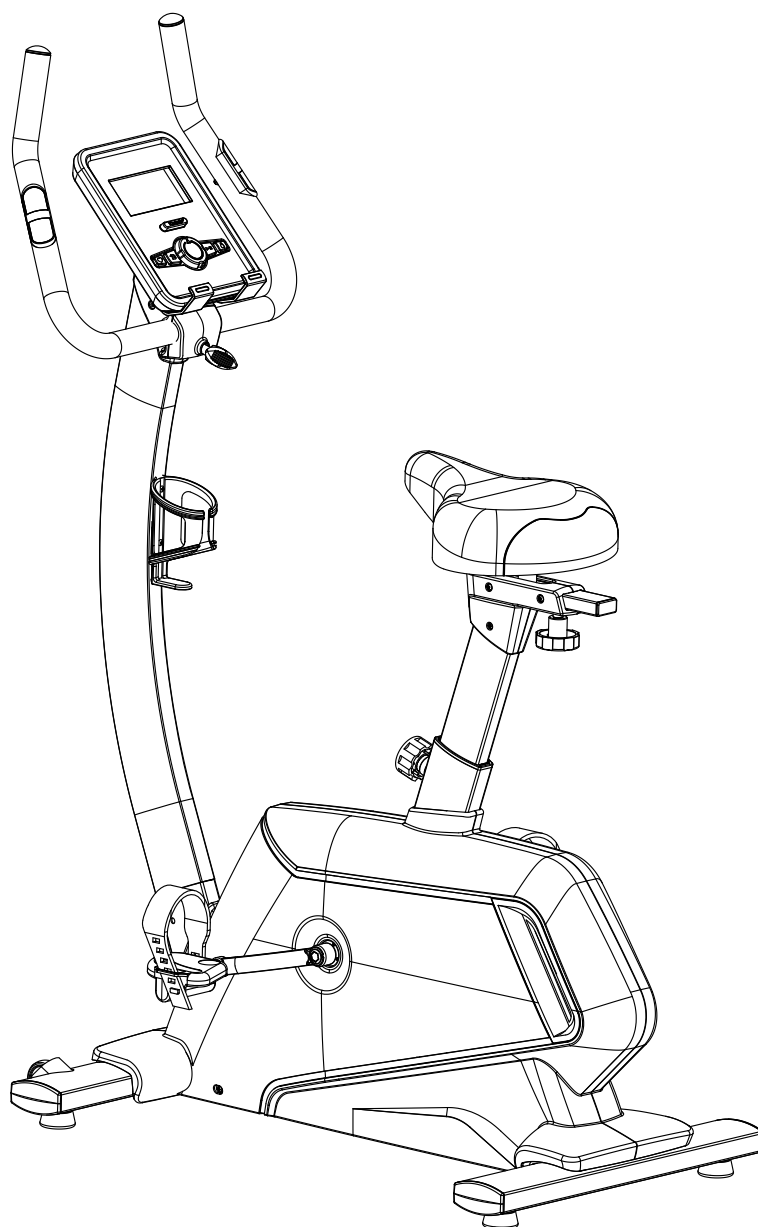


# FASSI

## FB 250

### MANUALE D'ISTRUZIONI



MASSIMO PESO UTILIZZATORE: 150 kg

## INFORMAZIONI GENERALI SULLA SICUREZZA

E' stata posta grande attenzione sulla sicurezza nella progettazione di questo prodotto home fitness. Pertanto è molto importante che vi atteniate strettamente alle seguenti istruzioni, al fine di evitare incidenti provocati da mancate attenzioni.

Per garantire la vostra sicurezza ed evitare incidenti, leggete molto attentamente e con cura le istruzioni operative prima di utilizzare il prodotto per la prima volta.

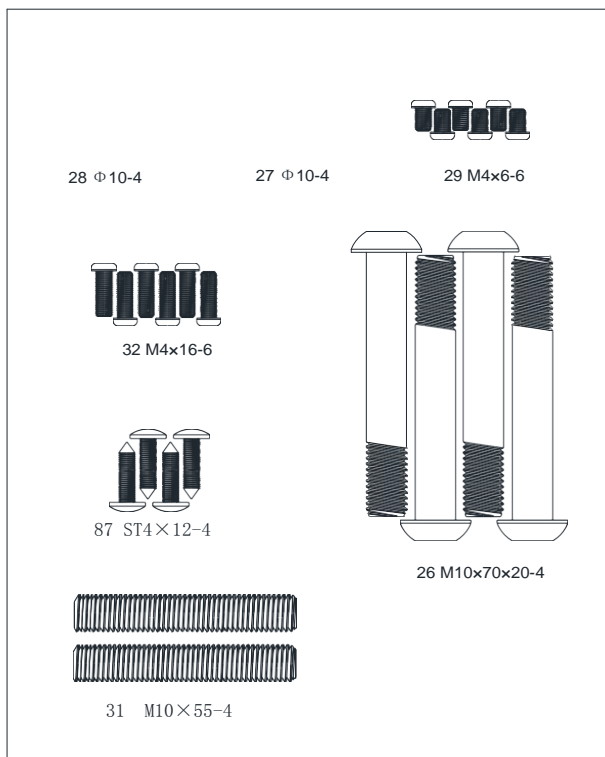
- 1) Consultate il vostro medico prima di iniziare l'allenamento con questo attrezzo. Qualora voleste esercitarvi regolarmente e intensamente, è consigliata l'approvazione del vostro medico. Attributo essenziale per chi ha problemi di salute già esistenti.
- 2) Si raccomanda l'utilizzo del prodotto da parte di portatori di handicap solo in presenza di un medico qualificato.
- 3) Durante l'allenamento indossate indumenti adatti allo sport e preferibilmente scarpe da aerobica o da ginnastica. Evitate indumenti svolazzanti che potrebbero incastrarsi nelle parti in movimento del prodotto.
- 4) Una brusca interruzione dell'allenamento potrebbe causare malessere, dolori alle giunture e ai muscoli. In particolare, tenere sotto controllo la reazione del vostro corpo al programma di esercizi. Il senso di vertigine è un segnale che vi state allenando con troppa intensità. Al primo segnale di vertigine stendetevi a terra finché non vi sentirete meglio.
- 5) Assicuratevi che non vi siano bambini nei pressi dell'attrezzo durante l'allenamento. Inoltre l'attrezzo deve essere sempre tenuto lontano dalla portata di bambini e animali domestici.
- 6) Il prodotto deve essere utilizzato da una sola persona alla volta.
- 7) Dopo il montaggio del prodotto secondo le operazioni guidate riportate nel manuale, accertatevi che tutta la bulloneria sia avvitata e stretta correttamente. Usate solo il materiale raccomandato e fornito dal produttore.
- 8) Non utilizzare il prodotto danneggiato o fuori uso.
- 9) Posizionate sempre il tappeto su una superficie liscia, pulita e robusta. Non usarlo mai in ambienti umidi o vicini all'acqua e assicuratevi che non ci siano oggetti appuntiti nelle vicinanze del tappeto. Qualora necessario, utilizzare un tappetino per proteggere il pavimento sottostante e mantenere uno spazio libero di almeno 50 cm intorno al tappeto per ragioni di sicurezza.
- 10) Non avvicinate troppo braccia e gambe alle parti in movimento. Non appoggiate materiale alcuno sulle parti scoperte del prodotto.
- 11) Usate il prodotto solo per gli scopi descritti in questo manuale.
- 12) Nel caso in cui il cavo di alimentazione fosse danneggiato, farlo sostituire solo da tecnici specializzati e autorizzati dal fornitore.

## APERTURA IMBALLO E ASSEMBLAGGIO

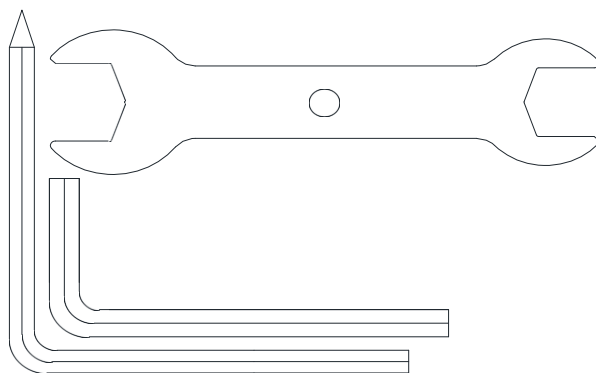
### APRIRE E VERIFICARE IL CONTENUTO DELLA SCATOLA:

Sollevare e rimuovere la scatola che contiene l'attrezzo.

Controllare che i seguenti articoli siano presenti all'interno dell'imballo. Nel caso in cui mancassero alcune parti contattare il centro assistenza.



NO.	NOME	SPECIFICHE	Q.TA'
26	Vite	M10x70x20	4
27	Rondella piatta	Φ 10	4
28	Rondella a molla	Φ 10	4
29	Vite	M4x6	6
31	Set di bulloni	M10x55(12.9 level)	2
32	Vite	M4x16	6
87	Vite	ST4x12	4



NOME	SPECIFICHE	Q.TA'
Chiave a L	5x80x80S	1
Chiave a L	6x35x80	1
Chiave inglese	t4.0x38x145	1

## UTENSILI

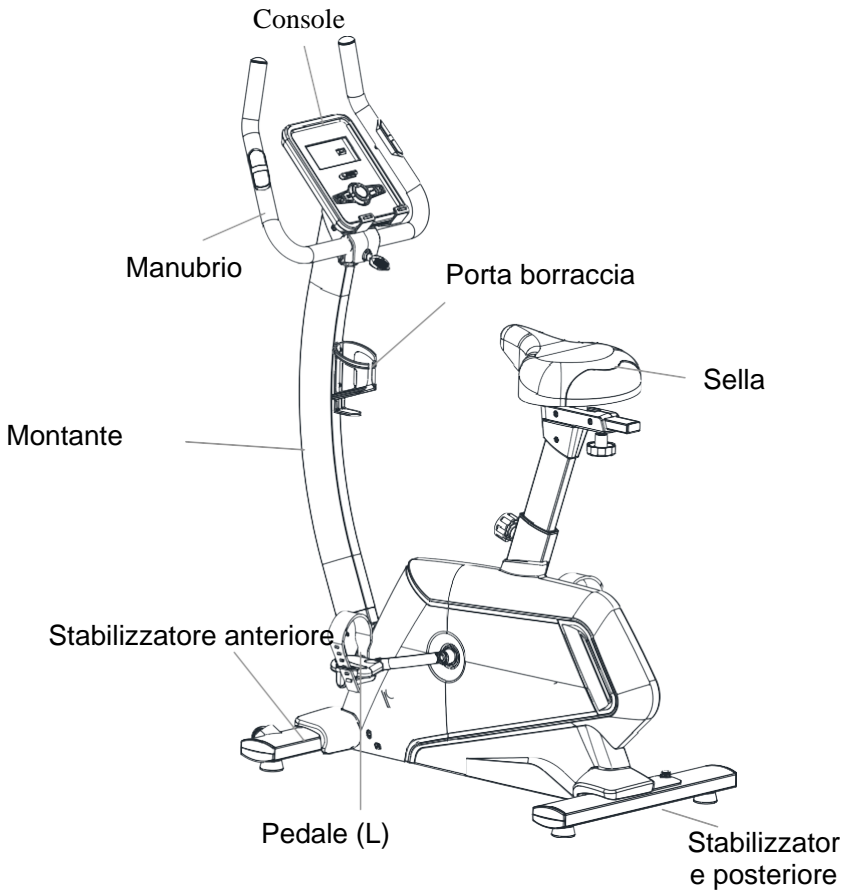
Estraete dalla scatola gli attrezzi in dotazione inclusi nella stessa e teneteli a portata di mano, vi serviranno per il montaggio dell'attrezzo.

## AREA DI LAVORO

Preparare un'area di lavoro abbastanza grande e libera da oggetti dove effettuare il montaggio.

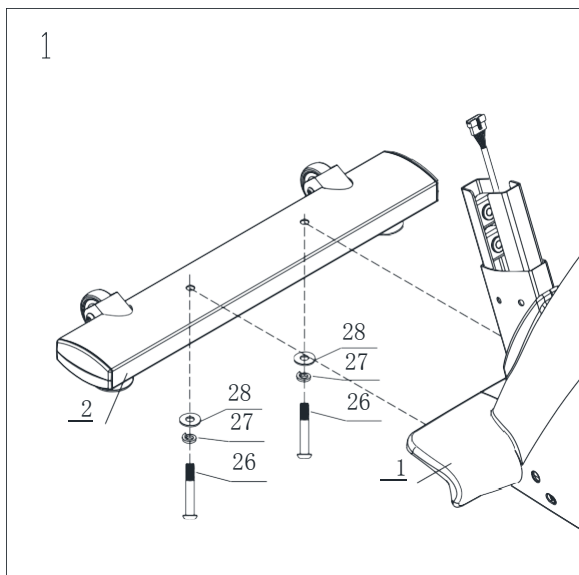
**NOTE:** il manuale vi guiderà passo per passo nel montaggio del vostro attrezzo. Leggere accuratamente le istruzioni prima di procedere all'assemblaggio.

## Istruzioni attrezzo

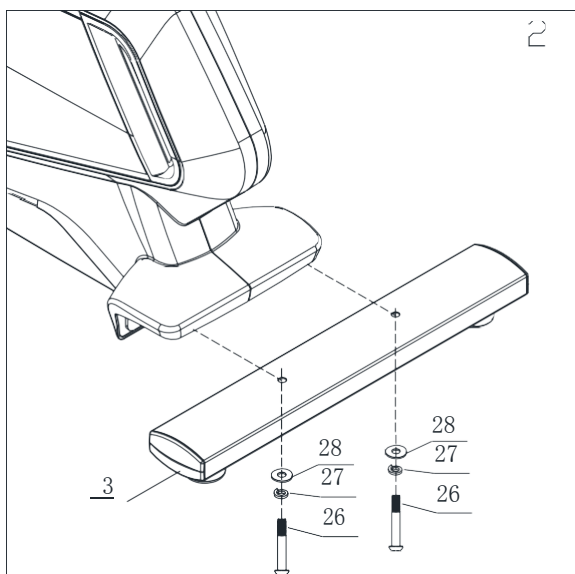


# ISTRUZIONI DI MONTAGGIO

**Passo 1:** attaccare lo stabilizzatore anteriore (2) al telaio principale (1) e fissarlo con le rondelle curve (28), le rondelle a molla (27) e le viti (26).

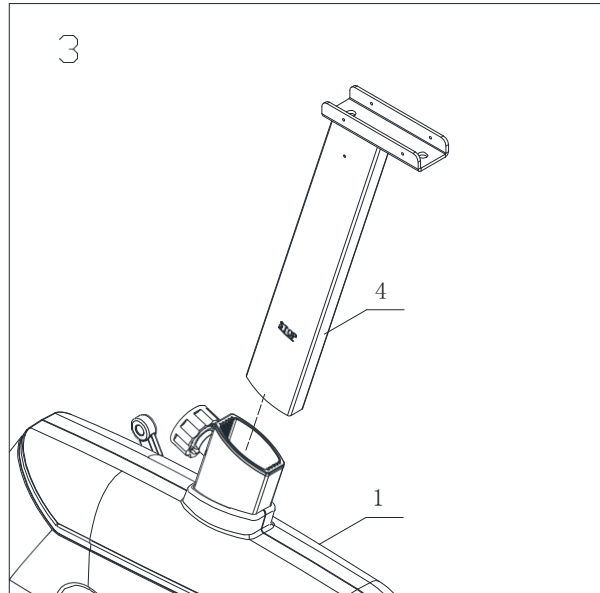


**Passo 2:** attaccare lo stabilizzatore posteriore (2) al telaio principale (1) e fissarlo con le rondelle curve (28), le rondelle a molla (27) e le viti (26).



**Passo 3:**

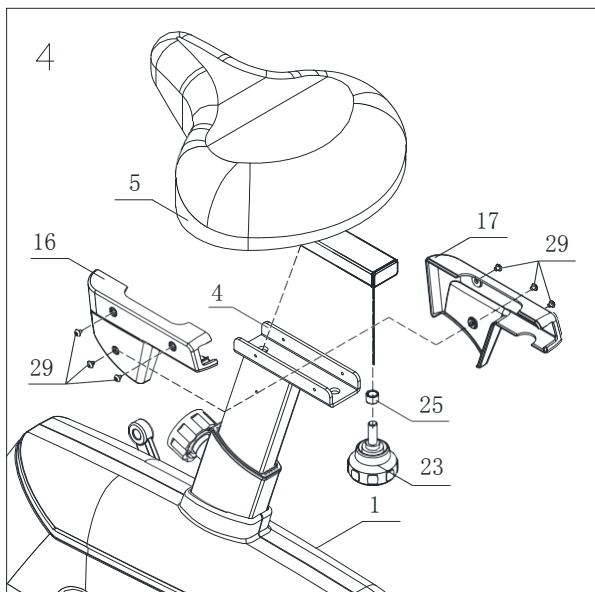
Inserire il tubo reggi sella (4) nel telaio principale (1), come indicato in figura sotto.



**Passo 4:**

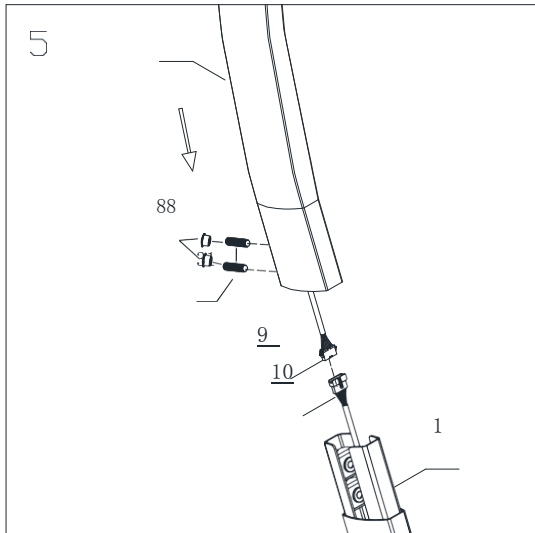
1. Attaccare la sella (5) al tubo reggi sella (4) usando la boccola (25) e la manopola (23).

2. Attaccare la cover decorativa sinistra della sella (L)(16) e la cover decorativa destra della sella (R)(17) al tubo reggi sella (4) usando le viti (29).



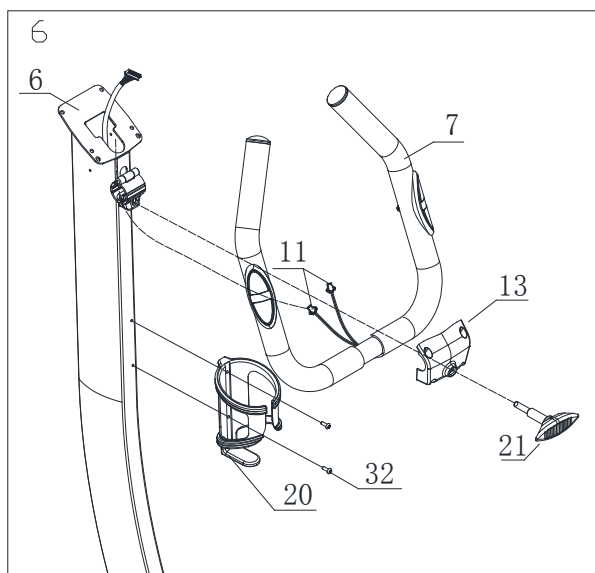
### Passo 5:

1. Collegare il cavo del motore (10) al cavo della console (9).
2. Attaccare il montante (6) al telaio principale (1). Estrarre lo spinotto dal foro (88) e bloccarlo con il bullone piatto (31). Poi coprire il foro con l'apposito tappo (88).



### Passo 6:

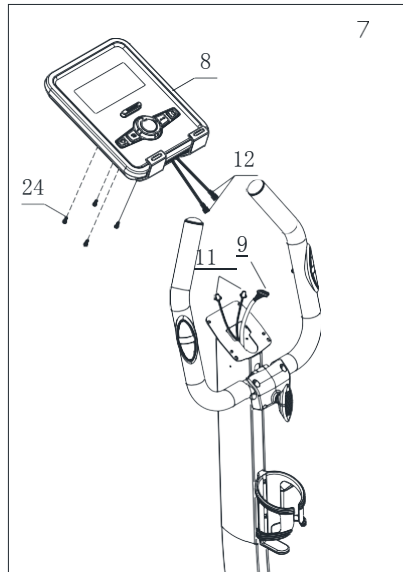
1. Fissare il manubrio (7). Estrarre il cavo hand pulse (11) dal montante (6). Ruotare la manopola a forma di T (21) per fissare la cover frontale del manubrio (13). N.B. la manopola a forma di T non va stretta troppo.
2. Attaccare il porta borraccia (20) al montante (6) fissandola con le viti (32).





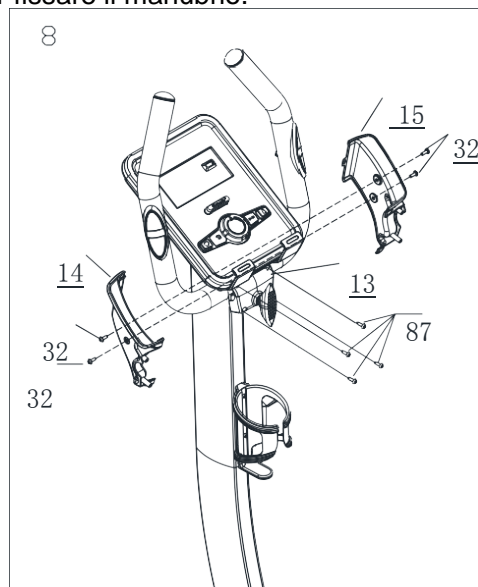
### Passo 7:

1. Collegare il cavo della console (9) al cavo del retro della console computer (12). Collegare il cavo hand pulse (11) al cavo del retro della console computer (12).
2. Attaccare la console (8) al montante (6) fissandola con le viti (24).



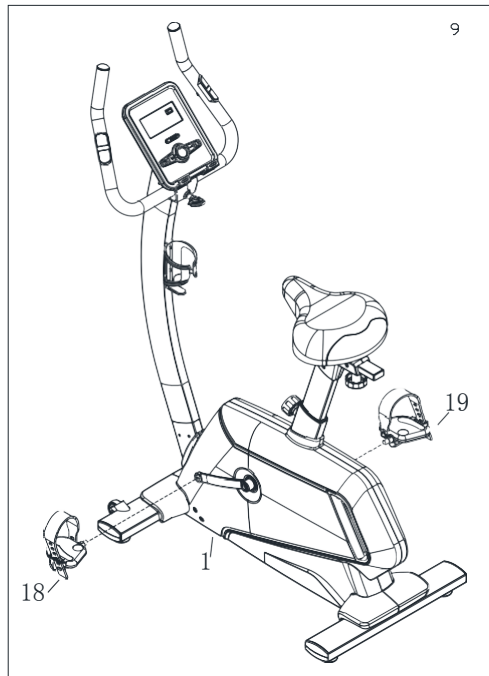
### Passo 8:

1. Attaccare la cover del manubrio sinistra (14) e destra (15) al montante (6) usando le viti (32).
2. Fissare la cover frontale del manubrio (13) con le viti (87).
3. Regolare il manubrio nella posizione più adatta a voi. Stringere a questo punto la manopola a T per fissare il manubrio.



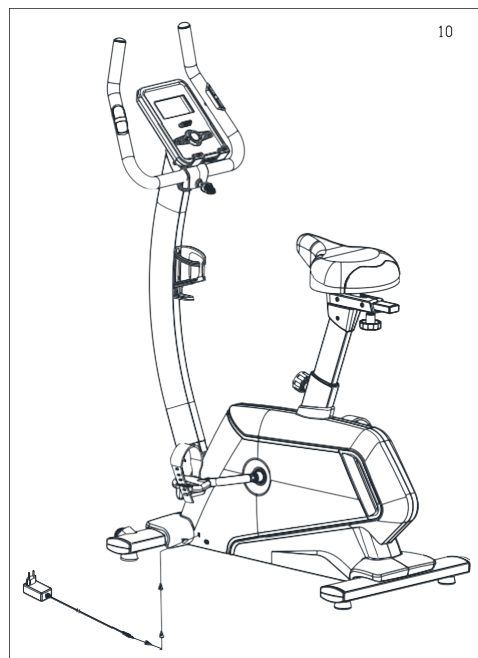
**Passo 9:**

Attaccare il pedale sinistro (18) e destro (19) al telaio principale (1).



**Passo 10:**

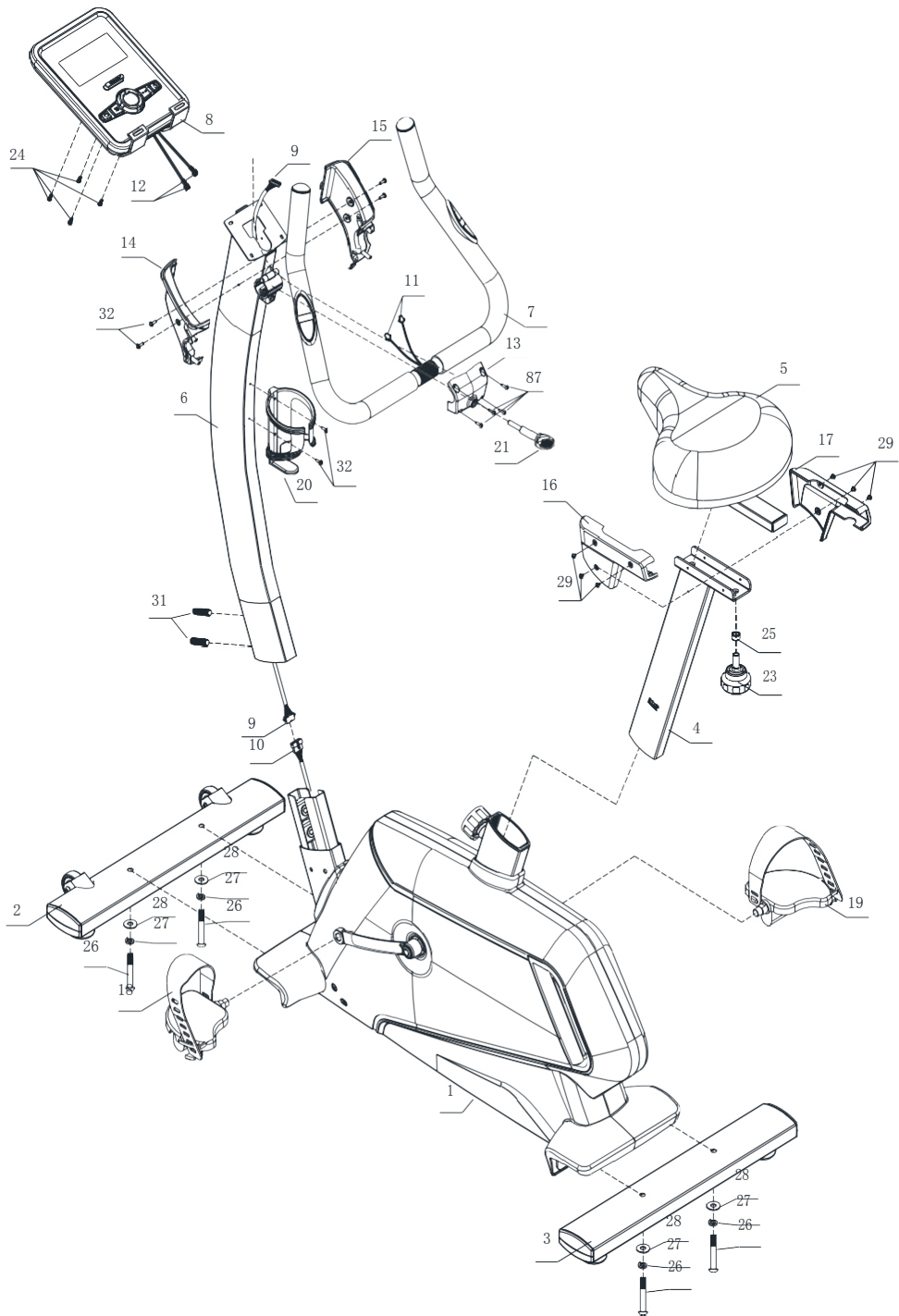
1. Inserire lo spinotto di alimentazione nell'apposito foro.



**Indicazioni di allenamento:**

1. Inserire completamente i piedi nei pedali e regolare lo sforzo in base al vostro grado di allenamento.
2. Ridurre la velocità al minimo prima di terminare l'allenamento.
3. Posizionare l'attrezzo su una superficie piana e spaziosa adatta all'allenamento.

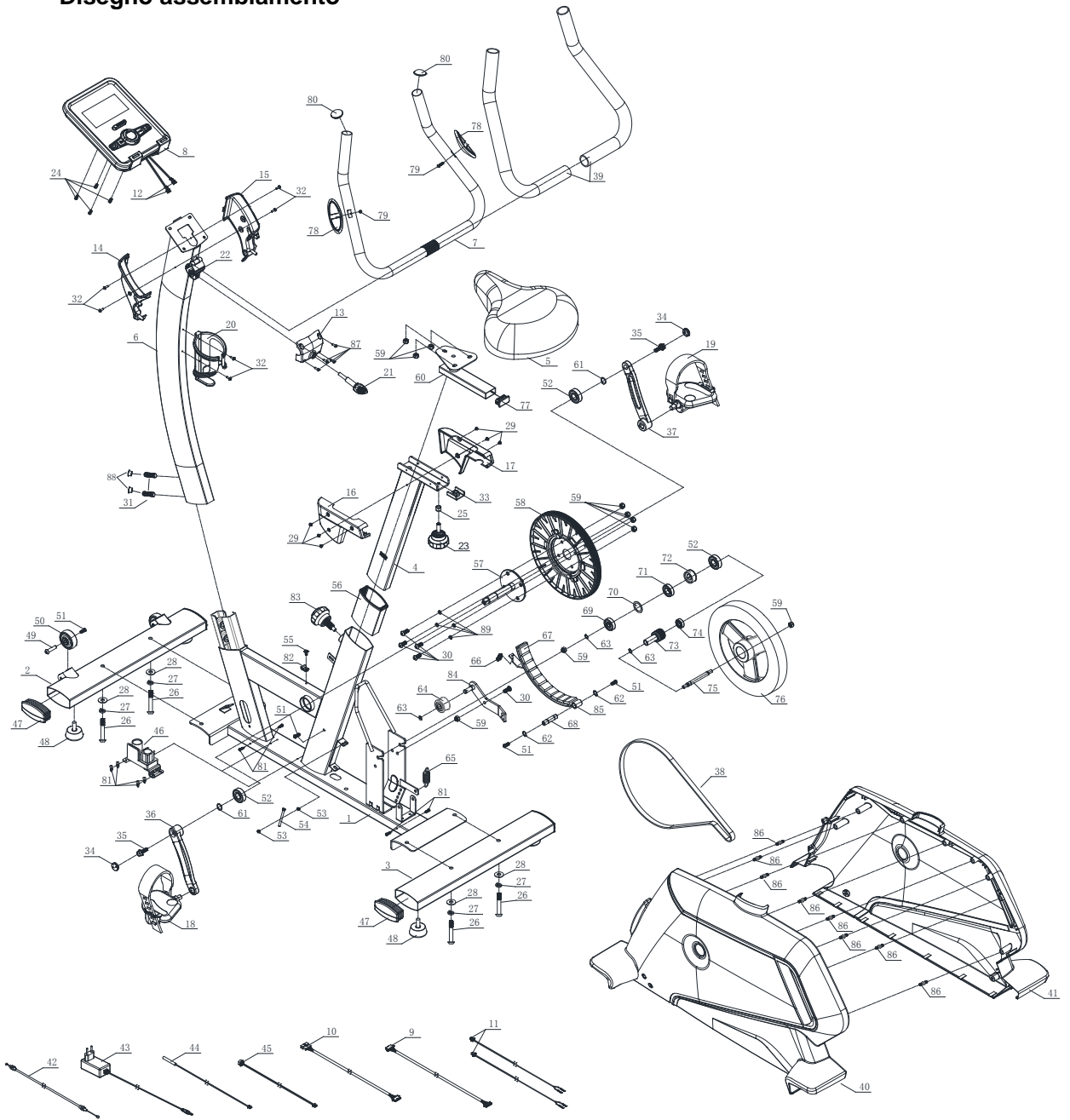
# Disegno primo assemblaggio



## Lista parti

NO.	NOME	DESCRIZIONE	PZ
1	Telaio principale		1
2	Stabilizzatore anteriore		1
3	Stabilizzatore posteriore		1
4	Postazione sella		1
5	Sella		1
6	Montante		1
7	Postazione manubrio		1
8	Console		1
9	Cavo console		1
10	Cavo motore		1
11	Cavo hand pulse		2
12	Uscite console		1
13	Cover anteriore manubrio	89×73.5×35	1
14	Cover manubrio sinistra (L)	176.5×53.2×117.5	1
15	Cover manubrio destra (R)	176.5×53.2×117.5	1
16	Cover sella sinistra (L)	195×28.5×111.8	1
17	Cover sella destra (R)	195×31.5×111.8	1
18	Pedale sinistro (L)		1
19	Pedale destro (R)		1
20	Porta borraccia	Φ93×150	1
21	Manopola a T	M8×30	1
23	Manopola rotazione manubrio		1
25	Boccola	Φ25×Φ19×60	1
26	Vite	M10×70×20	4
27	Rondella a molla	Φ10	4
28	Rondella curva	Φ10.5×R128×t1.5	4
29	Vite	M4×6	6
31	Set bulloni	M10×55(12.9 级)	2
32	Vite	M4×16	6
87	Vite	ST4×12	4

# Disegno assemblamento



## LISTA PARTI

NO.	NOME	DESCRIZIONE	PZ
1	Telaio principale		1
2	Stabilizzatore anteriore		1
3	Stabilizzatore posteriore		1
4	Postazione sella		1
5	Sella		1
6	Montante		1
7	Postazione manubrio		1
8	Console		1
9	Cavo console		1
10	Cavo motore		1
11	Cavo hand pulse		2
12	Uscite console		1
13	Cover anteriore manubrio	89×73.5×35	1
14	Cover manubrio sinistra (L)	176.5×53.2×117.5	1
15	Cover manubrio destra (R)	176.5×53.2×117.5	1
16	Cover sella sinistra (L)	195×28.5×111.8	1
17	Cover sella destra (R)	195×31.5×111.8	1
18	Pedale sinistro (L)		1
19	Pedale destro (R)		1
20	Porta borraccia	Φ93×150	1
21	Manopola a T	M8×30	1
22	Manopola rotazione manubrio		1
23	Boccola		1
24	Vite	M5×10	4
25	Rondella a molla	Φ25×Φ19×60	1
26	Rondella curva	M10×70×20	4
27	Vite	Φ10	4
28	Telaio principale	Φ10.5×R128×t1.5	4
29	Stabilizzatore anteriore	M4×6	6
30	Vite	M8×20	5
31	Set bulloni	M10×55(12.9 级)	2

32	Vite	M4x16	6
33	Chiusura sella		1
34	Cover pedivella	Φ23x6xM22xP1.0	2
35	Vite	5/16-18UNC-1"	2
36	Pedivella sinistra (L)		1
37	Pedivella destra (R)		1
38	Cinghia motore	440PJ6	1
39	Manopola in spugna	Φ 32xt3.0x600	2
40	Cover motore sinistra	974.8x78.7x575.3	1
41	Cover motore destra	974.8x83.2x575.3	1
42	Freno	L-450xΦ5xΦ1.5xM6x15	1
43	Adattatore alimentazione	240V	1
44	Sensore magnetico		1
45	Cavo alimentazione		1
46	Magnete motore		1
47	Tappo	45x90xt1.5	4
48	Appoggia piedi	Φ49x22xM10x26	4
49	Vite	Φ8x33xM6x15	2
50	Ruota	Φ54.5x23.5	2
51	Vite	M6x15	5
52	Incavo cuscinetti	6203-2RS	3
53	Dado esagonale	M5	2
54	Vite esagonale	M5x60	1
55	Bullone	ST4x12	1
56	Boccola sella	115x90x45	1
57	Asse pedivella	Φ17x150	1
58	Cinghia puleggia	Φ263x22	1
59	Dado esagonale	M8	10
60	Regolazione sella		1
61	Fermaglio albero	Φ17	2
62	Fermaglio albero	Φ12	2
63	Fermaglio albero	Φ10	3



64	Ruota tensione	Φ38×22	1
65	Molla tensione	Φ18×Φ2.0×16 圈	1
66	Molla tensione freno	Φ11.5×Φ1.2×13 圈	1
67	Magnete quadrate	30×25×t12	10
68	Asse controllo magnetic	Φ12×50	1
69	Incavo cuscinetti	6300-2RS	1
70	Rondella piatta	Φ34×Φ25×t1.0	1
71	Incavo cuscinetti	6003-2RS	1
72	Perno cuscinetti	Φ35×Φ17×16	1
73	Cinghia puleggia piccolo	Φ30×64	1
74	Incavo cuscinetti	6000-2RS	1
75	Asse volano	Φ10×114.5	1
76	Volano	Φ280	1
77	Spinotto quadrate	20×40×t1.5	1
78	Hand pulse		2
79	Vite	ST4×20	2
80	Spinotto tondo	Φ 28×t1.5	2
81	Vite	ST4×16	8
82	Fissaggio magnete		1
83	Bullone	Φ 9×M16×P1.5×83	1
84	Ruota tensione		1
85	Magnete		1
86	Bullone in plastica	Φ 9×Φ 6.1×27	6
87	Vite	ST4×12	4
88	Foro	Φ 15	2
89	Rondella a molla	Φ 8	4

## **Funzioni tasti:**

START/STOP	Per iniziare e terminare l'allenamento
RESET	Ad attrezzo fermo o durante l'allenamento, premere il tasto per accedere al menù principale.  Tenere il tasto premuto per 2 secondi per azzerare i valori.
UP(+)	Premere il tasto per aumentare i valori di allenamento.
MODE/ENTER	Ad attrezzo fermo, premere il tasto per confermare il valore immesso ed entrare nella funzione.
DOWN(-)	Premere il tasto per diminuire i valori di allenamento.
RECOVERY	Premere il tasto per effettuare il test di recupero dopo l'allenamento.
BODY FAT	Premere il tasto per effettuare il test di calcolo massa grassa.

## **FUNZIONI DISPLAY :**

TIME	Mostra il tempo di allenamento con un range di 0:00~99:00
DISTANCE	Mostra la distanza percorsa con un range di 0.0~99.90
CALORIES	Mostra le calorie bruciate con un range di 0~9990Cal.
PULSE	Mostra il battito cardiaco con un range di 0-30~230
WATT	Range visualizzato:0~999; Range impostazione: 10 ~ 350
SPEED	Mostra la velocità con un range di 0.0 ~ 99.9KM/H
RPM	Mostra le ripetute con un range di 0 ~ 999

## OPERATIVITA':

### ACCENSIONE

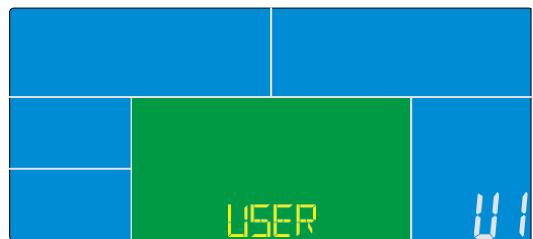
Inserire il cavo di alimentazione e collegarlo alla presa elettrica. Il computer si accenderà in automatico emettendo un segnale sonoro e visualizzato una schermata di segmenti (disegno 1). Entrare nella selezione utente (disegno 2) e nell'impostazione dei dati personali (età, sesso, altezza e peso).

Se il computer non riceve nessun segnale per 4 minuti, automaticamente entrerà in modalità di risparmio energetico.

Premere un tasto qualsiasi per riattivarlo.



Disegno 1



Disegno 2

### Impostazione dati personali

Dopo aver selezionato un profilo utente da U1 a U4, premere il tasto ENTER per confermare. Premere il tasto UP (+) o DOWN (-) per selezionare sesso, età (disegno 3), altezza, peso e confermare i dati inseriti premendo il tasto ENTER. Tutti i dati verranno salvati nel vostro profilo utente.

Dopo l'impostazione, la console torna al menù principale e mostra il programma manuale, come da disegno 4. Nel programma manuale potrete iniziare immediatamente l'allenamento premendo il tasto START/STOP.



Disegno 3



Disegno 4

### Selezione programmi

Nella schermata principale, lampeggerà il primo programma, il programma manuale (Disegno 5). Premere il tasto UP (+) o DOWN (-) per selezionare uno dei programmi tra MANUAL-->PROGRAM-->USER PROGRAM-->H.R.C.-->WATT.

Premere il tasto ENTER per confermare il programma selezionato.

### **Modalità manuale**

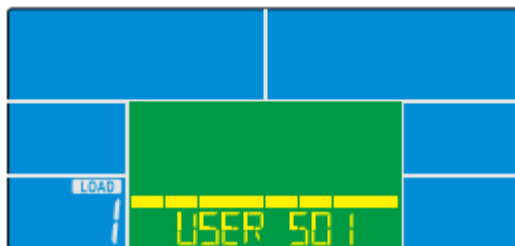
1. Premere il tasto UP (+) o DOWN (-) per selezionare il programma di allenamento, scegliere Manual (Disegno 4) e premere il tasto ENTER per confermare.
2. Premere il tasto UP (+) o DOWN (-) per impostare i valori di tempo, distanza, calorie e battito cardiaco. Premere il tasto ENTER per confermare.
3. Premere il tasto START/STOP per iniziare l'allenamento. Durante l'allenamento potrete regolare il livello di sforzo da 1 a 16 usando il tasto UP (+) o DOWN (-).
4. Premere il tasto START/STOP per mettere in pausa l'allenamento. Premere il tasto RESET per tornare al menù principale.

### **Modalità programmi**

1. Premere il tasto UP (+) o DOWN (-) per selezionare il programma di allenamento, scegliere Program (Disegno 5) e premere il tasto ENTER per confermare.
2. Premere il tasto UP (+) o DOWN (-) per selezionare un programma da P01 a P12..
3. Premere il tasto UP (+) o DOWN (-) per impostare il tempo di allenamento.
4. Premere il tasto START/STOP per iniziare l'allenamento. Durante l'allenamento potrete regolare il livello di sforzo da 1 a 16 usando il tasto UP (+) o DOWN (-).
5. Premere il tasto START/STOP per mettere in pausa l'allenamento. Premere il tasto RESET per tornare al menù principale.



Disegno 5



Disegno 6

### **Modalità programma utente**

1. Premere il tasto UP (+) o DOWN (-) per selezionare il programma di allenamento, scegliere User Program (Disegno 6) e premere il tasto ENTER per confermare.
2. Premere il tasto UP (+) o DOWN (-) per selezionare il livello di carico da 1 a 16 per ogni colonna e premere il tasto ENTER per passare alla colonna successiva. (Totale colonne = 20)
3. Tenere premuto il tasto ENTER per terminare l'impostazione.
4. Premere il tasto UP (+) o DOWN (-) per impostare il tempo di allenamento.
5. Premere il tasto START/STOP per iniziare l'allenamento. Durante l'allenamento potrete regolare il livello di sforzo da 1 a 16 usando il tasto UP (+) o DOWN (-).
6. Premere il tasto START/STOP per mettere in pausa l'allenamento. Premere il tasto RESET per tornare al menù principale.

### **Modalità controllo battito cardiaco H.R.C.**

1. Premere il tasto UP (+) o DOWN (-) per selezionare il programma di allenamento, scegliere H.R.C. (Disegno 7) e premere il tasto ENTER per confermare.
2. Premere il tasto UP (+) o DOWN (-) per selezionare: H.R.C. 55 (Disegno 8), H.R.C. 75, H.R.C. 90 oppure TAG (TARGET H.R.) (default: 100, Disegno 9) e confermare premendo il tasto ENTER.
3. Se si seleziona H.R.C. 55, H.R.C. 75 o H.R.C. 90, la console mostrerà il valore preimpostato in base all'età dell'utente. Premere il tasto UP (+) o DOWN (-) per impostare il tempo di allenamento.
4. Se si seleziona TAG H.R., il valore preimpostato 100 lampeggerà come indicato nel disegno 9. Premere il tasto UP (+) o DOWN (-) per impostare il valore da 30 a 230 e confermare premendo il tasto ENTER. Premere il tasto UP (+) o DOWN (-) per impostare il tempo di allenamento.
5. Premere il tasto START/STOP per mettere in pausa l'allenamento. Premere il tasto RESET per tornare al menù principale.

Disegno 7



Disegno 8



Disegno 9

### **Modalità WATT**

1. Premere il tasto UP (+) o DOWN (-) per selezionare il programma di allenamento, scegliere Watt (Disegno 10) e premere il tasto ENTER per confermare.
2. Premere il tasto UP (+) o DOWN (-) per selezionare l'obiettivo di WATT (default: 120)
3. Premere il tasto UP (+) o DOWN (-) per impostare il tempo di allenamento.
4. Premere il tasto START/STOP per iniziare l'allenamento. Durante l'allenamento potrete regolare il livello dei watt da 10 a 350 usando il tasto UP (+) o DOWN (-).
5. Premere il tasto START/STOP per mettere in pausa l'allenamento. Premere il tasto RESET per tornare al menù principale.



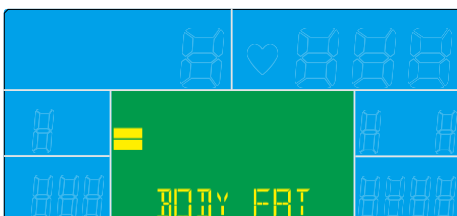
Disegno 10

### **Calcolo massa grassa (body fat)**

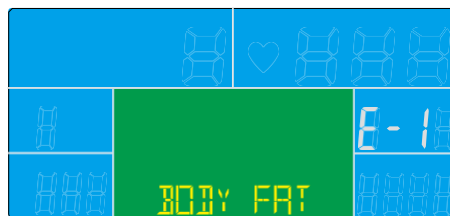
1. Durante l'allenamento, premere il tasto START/STOP per fermare l'allenamento e successivamente il tasto BODY FAT per iniziare il test di calcolo massa grassa corporea (Disegno 11).
2. Tenere entrambi i palmi delle mani sulle placche hand pulse; dopo circa 8 secondi il computer vi mostrerà i valori di BMI (indice massa corporea), FAT% (percentuale massa grassa) e il simbolo del risultato del test.
3. Premere nuovamente il tasto BODY FAT per tornare al menù principale.
4. Codice di errore:

\*Errore E-1 (Disegno 12): le mani non sono correttamente appoggiate alle placche hand pulse.

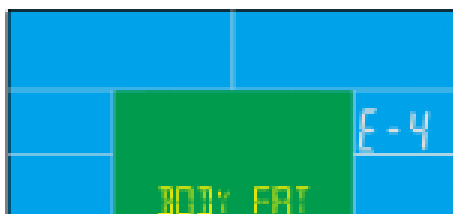
\*Errore E-4 (Disegno 13): la percentuale di massa grassa è superiore al range (5.0% ~50.0%)



Disegno 11



Disegno 12



Disegno 13

### **TABELLA DI RIFERIMENTO**

B.M.I. (indice massa corporea) integrato

SCALA B.M.I	BASSO	MEDIO/BASSO	MEDIO	MEDIO/ALTO
RANGE	<20	20-24	24.1-26.5	>26.5

**BODY FAT (MASSA GRASSA):**

SIMBOLO	—	+	▲	◆
SESSO	BASSO	MEDIO/BASSO	MEDIO	MEDIO/ALTO
MASCHIO	<13%	13%-25.9%	26%-30%	>30%
FEMMINA	<23%	23%-35.9%	36%-40%	>40%

**Recupero**

1. Appoggiare entrambi i palmi delle mani ai sensori hand pulse; quando il valore del battito viene visualizzato sul computer, premere il tasto RECOVERY.
2. Tutte le funzioni del display si bloccheranno tranne il tempo, che continuerà il suo conto alla rovescia da 00:60 a 00:00 (disegno14). Quando il tempo arriverà al valore 0, sul display verrà visualizzato il vostro stato di recupero FX (X=1~6, Disegno 15). F1 è il valore migliore, F6 il valore peggiore (vedi tabella sotto).  
(Premere nuovamente il tasto RECOVERY per tornare al menù principale).
3. Anche durante il recupero premere il tasto RECOVERY per tornare al menù principale).
4. La funzione RECOVERY non può essere utilizzata se entrambe le mani non sono appoggiate sui sensori palmari hand pulse.



Disegno 14



Disegno 15

1.0	OUTSTANDING
1.0 < F < 2.0	EXCELLENT
2.0 < F < 2.9	GOOD
3.0 < F < 3.9	FAIR
4.0 < F < 5.9	BELOW AVERAGE
6.0	POOR

## STRETCHING ROUTINE

---

### **Riscaldamento e raffreddamento:**

Un buon programma d'esercizio consiste nel riscaldamento, movimento aerobico e raffreddamento. L'intero programma almeno due volte a settimana, meglio se tre intervallando con un giorno di riposo. Dopo qualche mese si può incrementare a 4 o cinque volte a settimana.

Il riscaldamento è importantissimo per scaldare i muscoli, il cuore e aprire i polmoni. Così come lo è il raffreddamento per evitare dolori muscolari o strappi. Seguire i seguenti esercizi:

### **Toccare dita piedi:**

Inclinarsi lentamente in avanti fino a raggiungere le dita dei piedi e contare fino a 15.



### **Alzare le spalle:**

Alzare prima una spalla poi l'altra fino all'orecchio.



### **Torsioni testa:**

Inclinare prima la testa verso destra e poi verso sinistra. Quindi fare lentamente un giro completo da destra a sinistra senza mai andare troppo indietro con il collo.





## STRETCHING ROUTINE

---

### **Stretch tendine:**

Sedersi allungare una gamba in avanti e piegare l'altra come da disegno. Prendere le dita dei piedi con la mano corrispondente e contare fino a 15. fare lo stesso con l'altra gamba.



### **Stretch coscia:**

Sedersi con le piante dei piedi che si toccano e le ginocchia larghe. Avvicinare il più possibile i piedi al corpo. Poi lentamente avvicinare le ginocchia al pavimento, contare fino a 15 e ripetere.



### **Stretch laterale:**

Alzare le braccia. Poi una alla volta le spalle più in alto possibile.



### **Stretch polpaccio:**

Appoggiare le braccia al muro come da disegno. E alternando prima una gamba poi l'altra, portare un ginocchio avanti con la punta del piede al muro e stendere indietro l'altra gamba. Si deve sentire lo stretch del polpaccio. Contare fino a 15 e cambiare gamba.



# FASSI

MADE IN CHINA

Imported by

**Greenfit**

Greenfit Srl, Strada Oselin 110, Remanzacco, Udine, Italy.

