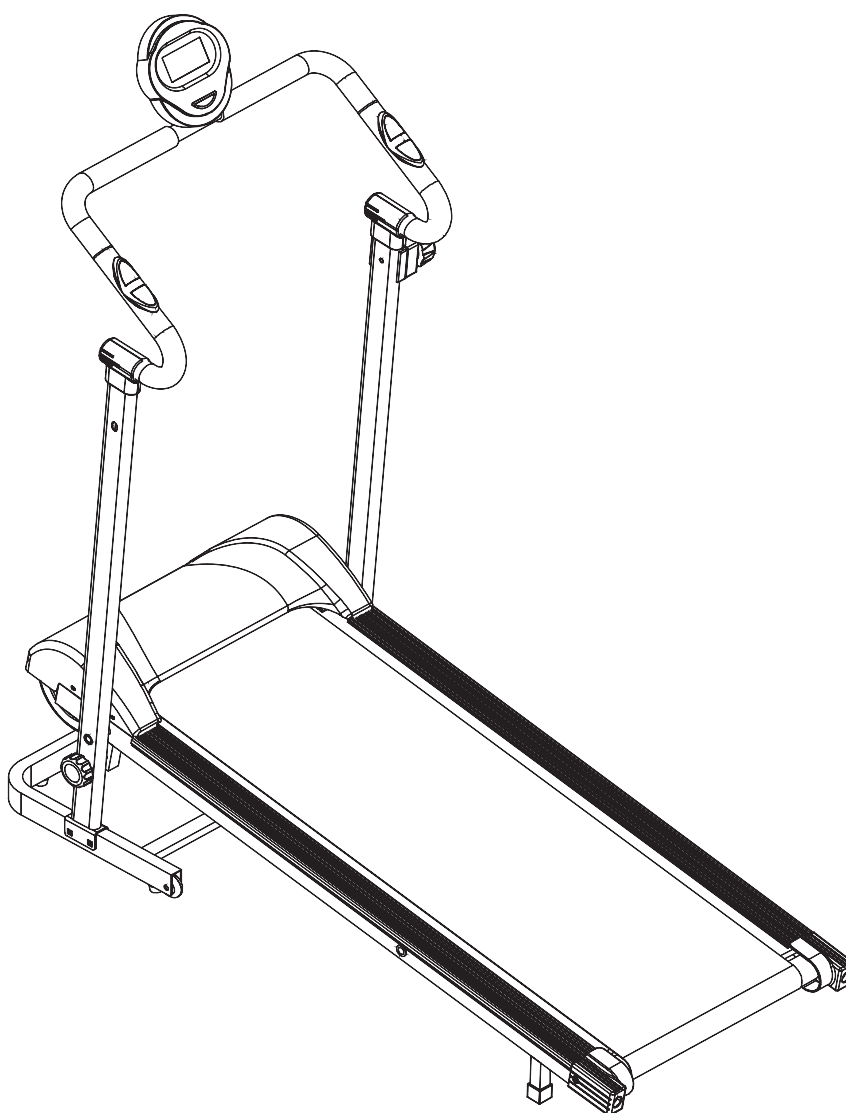


Walker 550

MANUALE D'ISTRUZIONI



MASSIMO PESO UTILIZZATORE: 100 kg

IMPORTANTE!

LEGGERE ACCURATAMENTE L'INTERO MANUALE PRIMA DI PROCEDERE CON L'UTILIZZO DELL'ATTREZZO!

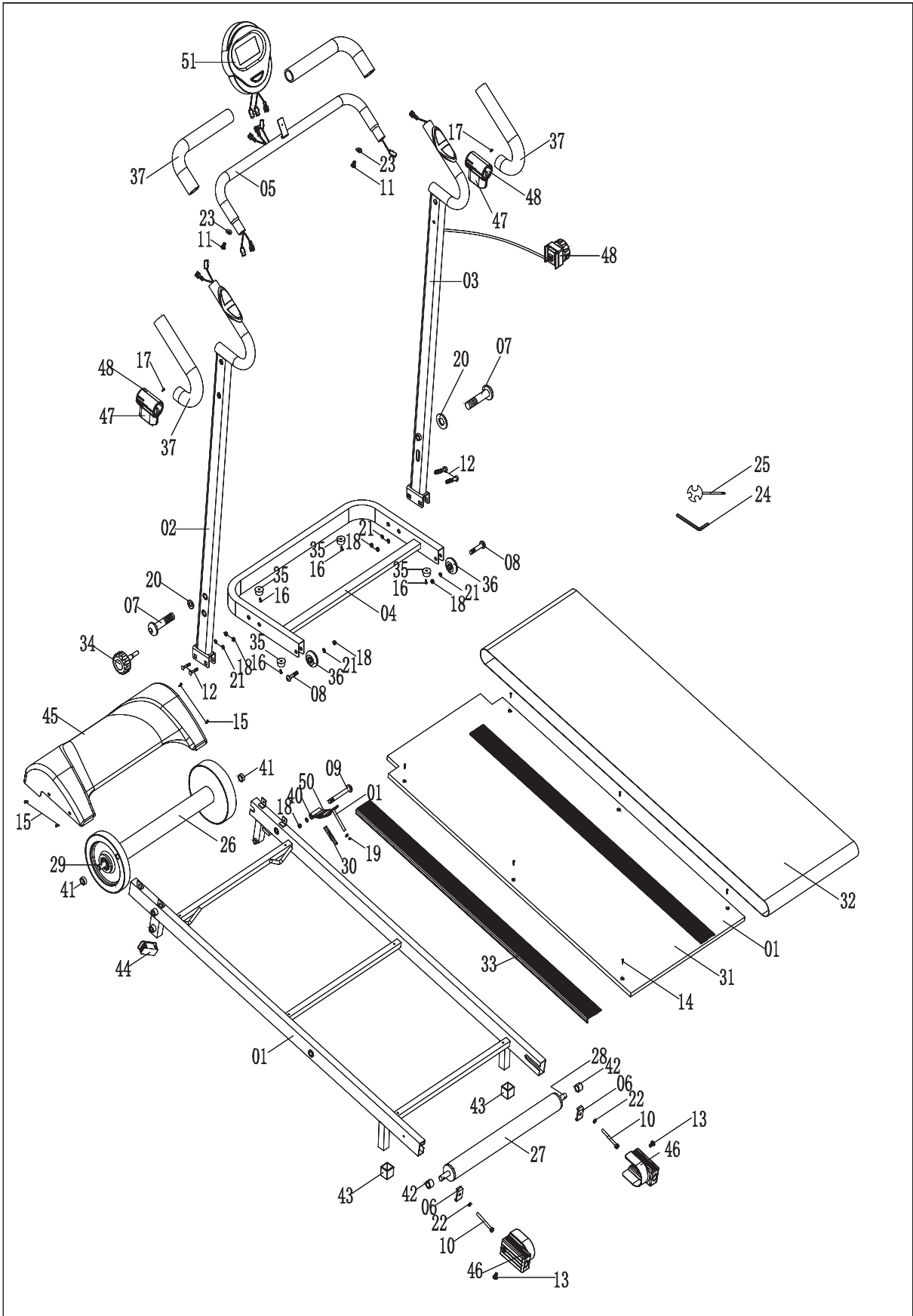
IMPORTANTI INFORMAZIONI DI SICUREZZA

Questo attrezzo è stato progettato e costruito per essere usato in tutta sicurezza. Tuttavia alcune precauzioni di base devono essere osservate durante l'allenamento con l'attrezzo. Leggere tutto il manuale prima di assemblare o di utilizzare l'attrezzo. In particolare prestate attenzione alle seguenti indicazioni di sicurezza:

1. Tenere sempre i bambini e gli animali domestici lontani dall'attrezzo. NON lasciare i bambini da soli con l'attrezzo.
2. L'attrezzo è stato progettato e costruito per essere utilizzato da una sola persona alla volta.
3. In caso di nausea, vertigini, dolori o qualsiasi sintomo fisico anomalo, smettere immediatamente l'allenamento e consultare un medico.
4. Posizionare l'attrezzo su una superficie liscia e piana. NON usare l'attrezzo all'esterno, in ambienti umidi o vicino all'acqua.
5. Indossare sempre vestiti adatti all'allenamento. NON indossare vestiti larghi o svolazzanti che possano impigliarsi nell'attrezzo. Indossare sempre scarpe da tennis durante l'utilizzo dell'attrezzo.
6. Non usare l'attrezzo in modi non descritti nel manuale. NON usare accessori non approvati o forniti dal produttore.
7. Non sistemare oggetti taglienti o con spuntoni vicino all'attrezzo.
8. Le persone disabili possono utilizzare l'attrezzo solo in presenza di personale qualificato.
9. Prima di utilizzare l'attrezzo, effettuare sempre gli esercizi di riscaldamento e lo stretching.
10. Non utilizzare l'attrezzo se esso non è in condizioni ottimali.

ATTENZIONE: PRIMA DI INIZIARE UN PROGRAMMA DI ALLENAMENTO, CONSULTATE IL VOSTRO MEDICO DI FIDUCIA. E' IMPORTANTE SOPRATTUTTO PER PERSONE CON PROBLEMI DI SALUTE GIA' ESISTENTI. LEGGERE TUTTE LE ISTRUZIONI CONTENUTE NEL MANUALE PRIMA DI USARE L'ATTREZZO.

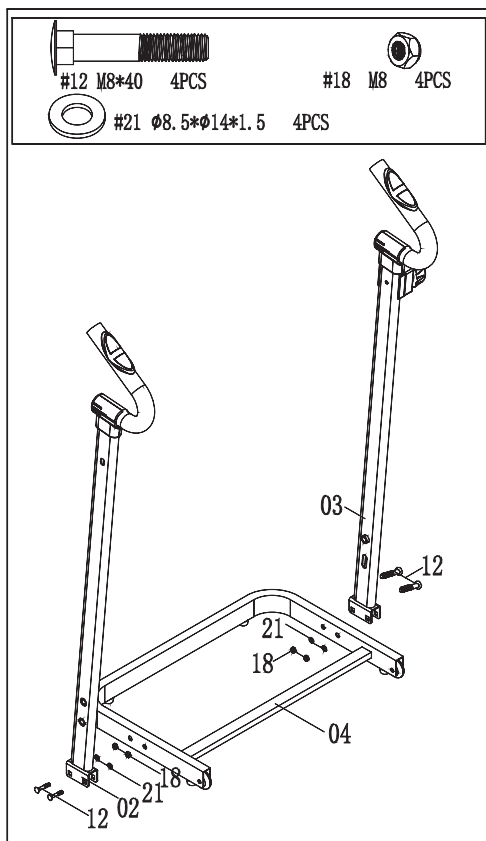
VISTA ESPLOSA



LISTA PARTI

NR.	NOME	Q.TA'	NR.	NOME	Q.TA'
01	TELAIO PRINCIPALE	1	27	RULLO POSTERIORE	1
02	MONTANTE SINISTRO	1	28	ASSE RULLO POSTERIORE	1
03	MONTANTE DESTRO	1	29	ASSE RULLO ANTERIORE	1
04	BASE	1	30	MOLLA c18*50	1
05	TELAIO COMPUTER	1	31	PEDANA DI CORSA	1
06	REGOLAZIONE RULLO POSTERIORE	2	32	NASTRO DI CORSA	1
07	VITE M10*50	2	33	BANDE LATERALI	2
08	VITE M8*30	2	34	PIOLO DI CHIUSURA	1
09	VITE ESAGONALE M8*70	1	35	APPOGGIA PIEDI	4
10	VITE M6*60	2	36	RUOTE DI TRASPORTO	2
11	VITE M6*15	2	37	MANOPOLA IN SPUGNA	4
12	BULLONE M8*40	4	38	CAVO	1
13	CACCIAVITE M5*12	2	39	TAPPO TONDO	1
14	CACCIAVITE ST4.8*25	6	40	REGGI MAGNETE	1
15	CACCIAVITE ST4.8*15	4	41	SPAZIATORE RULLO ANTERIORE	2
16	CACCIAVITE ST4.2*20	6	42	SPAZIATORE RULLO POSTERIORE	2
17	CACCIAVITE ST4.2*12	2	43	TAPPO QUADRATO	2
18	DADO IN PLASTICA M8*8H	7	44	TAPPO QUADRATO	1
19	DADO IN PLASTICA M6*6H	1	45	MOTOR COVER	1
20	RONDELLA PIATTA c110.5*c122*2.0	2	46	COVER POSTERIORE	2
21	RONDELLA PIATTA c18.5*c114*1.5	8	47	COVER MANUBRIO SINISTRO	2
22	RONDELLA PIATTA c16.5*c113*1.0	2	48	COVER MANUBRIO DESTRO	2
23	RONDELLA c16.5*c113*1.0	2	49	MANOPOLA REGOLAZIONE SFORZO	1
24	CHIAVE INGLESE 23*90	1	50	MAGNETE	3
25	CHIAVE A STELLA	1	51	COMPUTER	1
26	RULLO ANTERIORE	1			

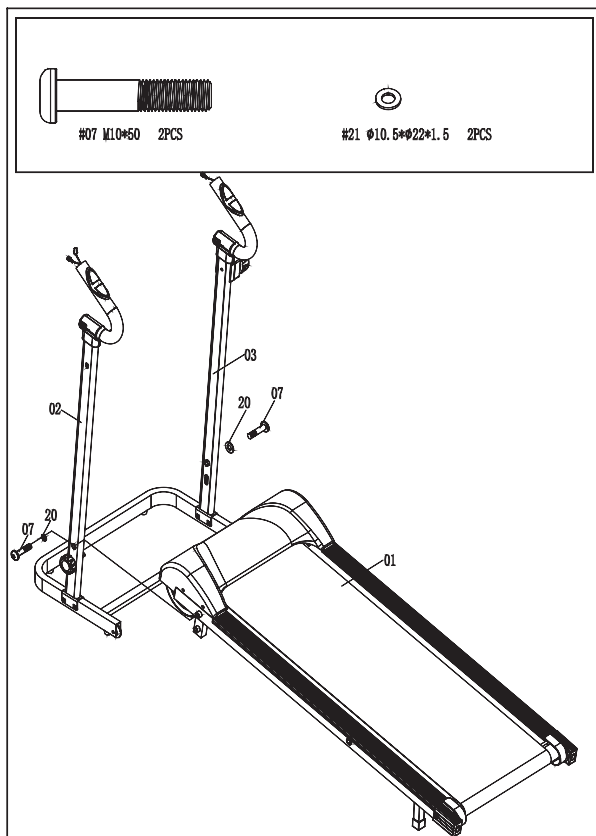
ISTRUZIONI Passo 1



Estrarre la base (04) dal cartone e appoggiatela sul pavimento.

Fissare il montante sinistro (02) e destro (03) alla base (04) con i bulloni (12), le rondelle piatte (21) e i dadi in plastica (18).

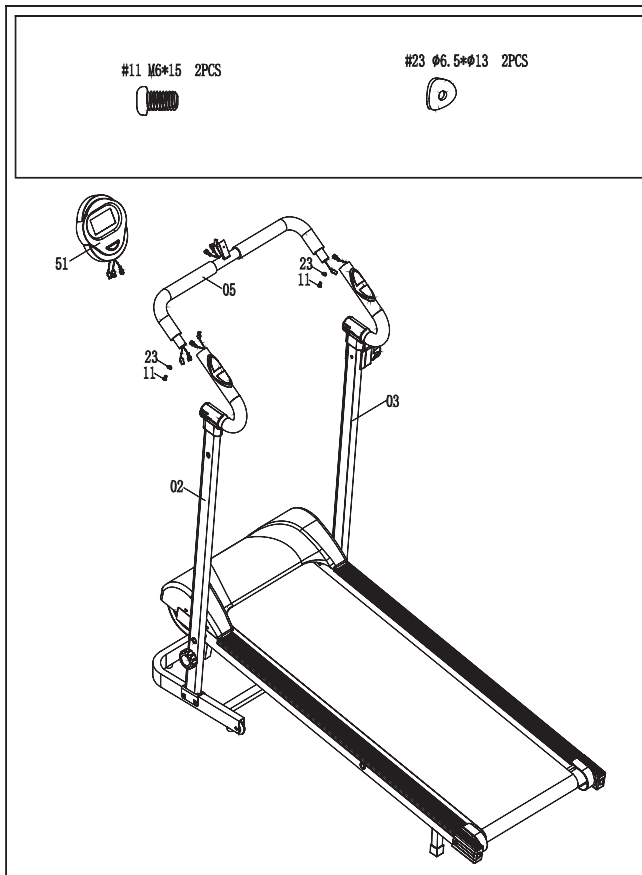
Passo 2



Estrarre il telaio principale dalla scatola (01).

Fissarlo alla base (04) tra il montante sinistro (02) e destro (03) con le viti (07) e le rondelle piatte (20).

Passo 3



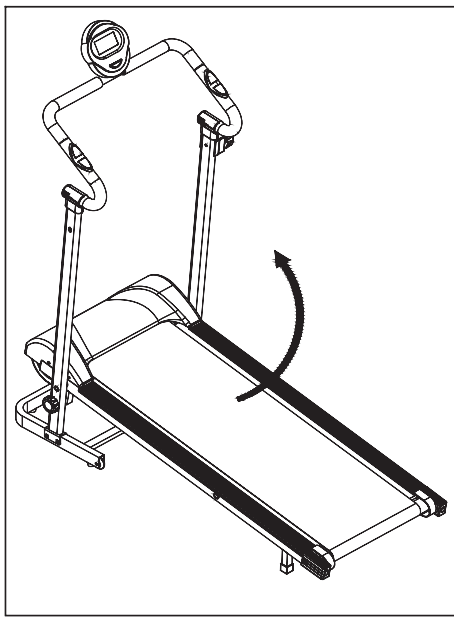
Collegare il cavo sensore.

Attaccare il computer (05) alla parte superiore del corrimano e fissarlo con i bulloni (11) e le rondelle ad arco (23).

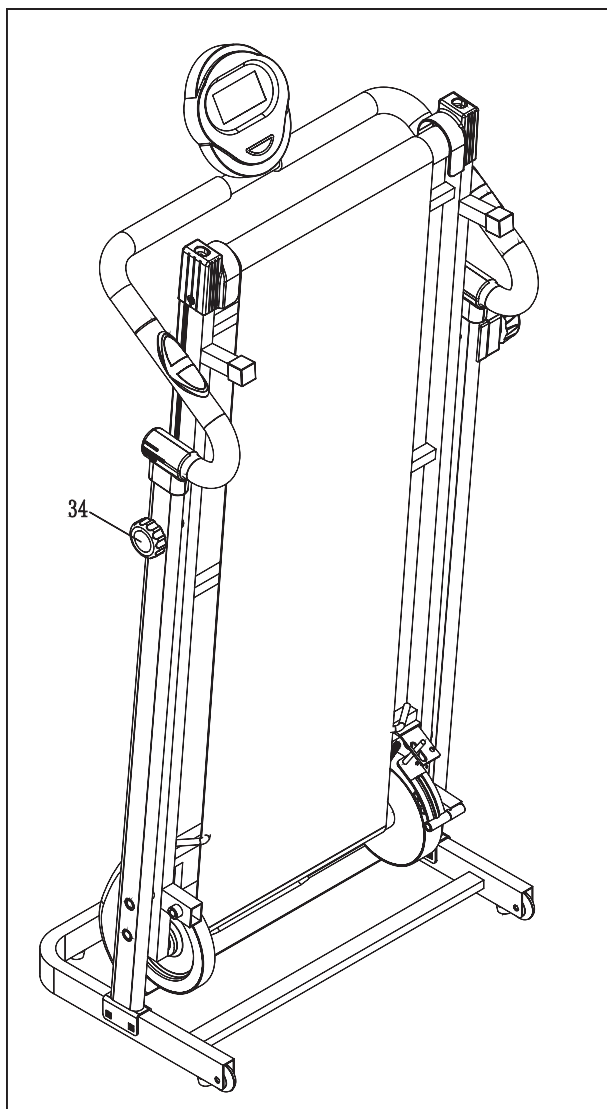
Collegare il cavo del computer con il cavo che sporge dal reggi computer (05); inserire poi il computer (51) nel reggi computer.

Chiusura tappeto

I.



II.



Alla fine dell'allenamento
chiudere la pedana di corsa e
fissarla con l'apposito piolo di
chiusura (34).

Greenfit^{SpA}

Greenfit SpA, Strada Oselin 110 Remanzacco, Udine, Italy.
Via dell'industria 2/D Misano Adriatico, Rimini, Italy

SERVIZIO ASSISTENZA TECNICA

 **199.163.001**

assistenza@greenfitspa.it